



BOSCH



Зарегистрируйте
свое новое
устройство на MyBosch
сейчас и получите
бесплатные преимущества:

[bosch-home.com/
welcome](https://bosch-home.com/welcome)

Посудомоечная машина

SPV4HKX45E

[ru] Руководство пользовате-
ля

Содержание


Безопасность	4	Полка для ножей.....	25
Общие указания.....	4	Уровни высоты корзин для посуды.....	25
Использование по назначению.....	4	Перед первым использованием	26
Ограничение круга пользователей.....	4	Первый ввод в эксплуатацию.....	26
Безопасный монтаж.....	5	Система умягчения воды	26
Безопасная эксплуатация.....	7	Обзор настроек степени жесткости	
Поврежденный прибор.....	9	воды.....	26
Опасности для детей.....	9	Настройка системы умягчения во-	
Во избежание материального		ды.....	27
ущерба	12	Специальная соль.....	27
Безопасный монтаж.....	12	Выключение системы умягчения	
Безопасная эксплуатация.....	12	воды.....	28
Защита окружающей среды и		Регенерация системы умягчения	
экономию	13	воды.....	28
Утилизация упаковки.....	13	Система ополаскивания	29
Энергосбережение.....	13	Ополаскиватель.....	29
Аква-сенсор.....	13	Настройка количества добавляе-	
Установка и подключение	14	мого ополаскивателя.....	29
Комплект поставки.....	14	Выключение системы ополаскива-	
Установка и подключение прибора.....	14	ния.....	30
Подключение к канализации.....	14	Моющее средство	30
Подключение к питьевой воде.....	15	Подходящие моющие средства.....	30
Подключение к электросети.....	15	Неподходящие моющие средства.....	32
Знакомство с прибором	16	Указания к моющим средствам.....	32
Прибор.....	16	Заполнение моющего средства.....	32
Элементы управления.....	17	Посуда	33
Программы	20	Повреждение стекла и посуды.....	34
Информация для контрольно-испы-		Размещение посуды.....	34
тательных центров.....	21	Выгрузка посуды.....	35
Favourite ☆.....	21	Стандартное управление	35
Дополнительные функции	22	Включение прибора.....	35
Оснащение	23	Установка программы.....	36
Верхняя корзина для посуды.....	23	Установка дополнительной функ-	
Нижняя корзина для посуды.....	24	ции.....	36
Корзина для столовых приборов.....	24	Настройка таймера запуска.....	36
Полка.....	24	Запуск программы.....	36
Складные штыри.....	25	Прерывание программы.....	36

Отмена программы	37
Выключение прибора.....	37


Базовые установки 38

Обзор базовых установок	38
Изменение базовых установок	40

Home Connect 41

Home Connect Быстрый пуск	41
Home Connect Установки	42
Дистанционный запуск 	42
Дистанционная диагностика	42
Обновление программного обеспе- чения	42
Защита данных.....	43

Очистка и уход 43

Очистка резервуара для мытья	43
Моющие средства	43
Рекомендации по уходу за прибо- ром.....	44
Мойка машины 	44
Фильтрующая система.....	45
Очистка распылительных коромы- сел	46

Устранение неисправностей 48

Код ошибки / индикация ошибки / сигнал.....	48
Результат мытья	51
Проблема с Home Connect.....	59
Указания на дисплее	60
Сбои в работе	61
Механическое повреждение	63
Шумы	63
Очистка откачивающего насоса	64

Транспортировка, хранение и утилизация..... 64

Демонтаж прибора.....	64
Защита прибора от замерзания	65
Транспортировка прибора	65
Утилизация старого бытового при- бора	65

Сервисная служба..... 66

Номер изделия (E-Nr.), заводской номер (FD) и порядковый номер (Z-Nr.)	66
Гарантия на систему «Аква-стоп»	66

Технические характеристики 66

Информация по свободно распро- страняемому и открытому про- граммному обеспечению	67
---	----

Сертификат соответствия 68



Безопасность

Соблюдайте следующие указания по технике безопасности.

Общие указания

- Внимательно прочитайте данное руководство.
- Сохраните инструкцию и информацию о приборе для дальнейшего использования или для передачи следующему владельцу.
- В случае обнаружения повреждений, связанных с транспортировкой, не подключайте прибор.

Использование по назначению

Используйте прибор только:

- для мытья домашней посуды.
- в бытовых условиях и в закрытых помещениях домашних хозяйств.
- на высоте не более 4000 м над уровнем моря.

Ограничение круга пользователей

Данный прибор может использоваться детьми в возрасте от 8 лет и старше, а также лицами с ограниченными физическими, сенсорными или умственными способностями или с недостатком опыта и/или знаний, если они находятся под присмотром или после получения указаний по безопасному использованию прибора и после того, как они осознали опасности, связанные с неправильным использованием.

Детям запрещено играть с прибором.

Очистку и обслуживание прибора запрещается выполнять детям без надзора взрослых.

Не допускайте детей младше 8 лет к прибору и его сетевому проводу.

Безопасный монтаж

⚠ ПРЕДУПРЕЖДЕНИЕ – Опасность травмирования!

Неквалифицированный монтаж может стать причиной травм.

- ▶ При установке и подключении прибора нужно соблюдать указания, приведенные в инструкциях по эксплуатации и монтажу.

⚠ ПРЕДУПРЕЖДЕНИЕ – Опасность поражения электрическим током!

- При неквалифицированном монтаже прибор может стать источником опасности.
 - ▶ При подключении прибора и его эксплуатации соблюдайте данные, приведенные на фирменной табличке.
 - ▶ Всегда используйте сетевой кабель, входящий в комплект поставки нового прибора.
 - ▶ Прибор можно подключать только к электросети переменного тока через установленную согласно предписаниям розетку с заземлением.
 - ▶ Система заземления в домашней электропроводке должна быть установлена согласно предписаниям.
 - ▶ Запрещается оснащать прибор внешним переключателем, например, таймером или пультом дистанционного управления.
 - ▶ Если прибор встроен, необходимо предусмотреть свободный доступ к вилке сетевого кабеля или, если это невозможно, предусмотреть в стационарной электропроводке специальный выключатель для размыкания всех полюсов согласно условиям монтажа.
 - ▶ При установке прибора не допускайте зажатия или повреждения сетевого кабеля.
- Перерезание подводящего шланга или погружение клапана «Аква-стоп» в воду представляет опасность.
 - ▶ Никогда не погружайте пластмассовый корпус в воду. В пластмассовом корпусе на подводящем шланге находится электрический клапан.

- ▶ Ни в коем случае не перерезайте подводящий шланг. В подводящем шланге находятся электрические соединительные провода.

⚠ ПРЕДУПРЕЖДЕНИЕ – Опасность возгорания!

- Использование удлиненного сетевого кабеля и недопустимых адаптеров опасно.
 - ▶ Не используйте удлинительные кабели или многоконтактные розетки.
 - ▶ Используйте только допущенные производителем адаптеры и сетевые кабели.
 - ▶ Если сетевой кабель слишком короткий и более длинного нет в наличии, следует связаться со специализированной электротехнической фирмой, чтобы адаптировать домовую внутреннюю проводку.
- Контакт между прибором и линиями домашней проводки может привести к повреждениям этих линий, например, газопроводов и электропроводки. Газ, выходящий из разъединных коррозией газопроводов, может воспламениться. Поврежденная электропроводка может вызвать короткое замыкание.
 - ▶ Удостоверьтесь в том, что между прибором и линией домашней проводки имеется расстояние не менее 5 см.

⚠ ПРЕДУПРЕЖДЕНИЕ – Опасность травмирования!

При открывании и закрывании дверцы прибора двигаются шарниры, которые могут вызвать травмы.

- ▶ Если размещаемые под столешницей или встраиваемые приборы не установлены в нише и, таким образом, боковая стенка оказывается доступной, область шарниров сбоку должна быть защищена кожухом. Защитные кожухи можно приобрести в специализированных магазинах или через нашу сервисную службу.

⚠ ПРЕДУПРЕЖДЕНИЕ – Опасность опрокидывания!

Неквалифицированный монтаж может привести к опрокидыванию прибора.

- ▶ Устанавливаемые под столешницу или встраиваемые приборы можно размещать только под сплошной столешницей, прочно соединенной с соседними шкафами.

Безопасная эксплуатация**⚠ ПРЕДУПРЕЖДЕНИЕ – Риск нанесения серьезного вреда здоровью!**

Несоблюдение указаний по технике безопасности и правильному использованию, приведенных на упаковках моющих средств и ополаскивателей, может вызвать серьезный ущерб для здоровья.

- ▶ Выполняйте указания по технике безопасности и правильному использованию, приведенные на упаковках моющих средств и ополаскивателей.

⚠ ПРЕДУПРЕЖДЕНИЕ – Опасность взрыва!

- Растворители внутри посудомоечной машины могут привести к взрывам.
 - ▶ Никогда не помещайте в посудомоечную машину растворители.
- Моющие средства с высоким содержанием едкой щелочи или кислоты в сочетании с алюминиевыми частями внутри посудомоечной машины могут привести к взрывам.
 - ▶ Никогда не используйте моющие средства с высоким содержанием едкой щелочи или кислоты, особенно из ремесленной или промышленной сферы, в сочетании с алюминиевыми частями (например, жироулавливающими фильтрами вытяжек или алюминиевыми кастрюлями), к примеру, для чистки машины.

⚠ ПРЕДУПРЕЖДЕНИЕ – Опасность травмирования!

- Открытая дверца прибора может стать причиной травм.
 - ▶ Дверцу прибора следует открывать только для размещения и выгрузки посуды, чтобы предотвратить несчастные случаи, например, вследствие спотыкания.
 - ▶ Нельзя садиться или становиться на открытую дверцу прибора.
- Ножи и принадлежности с острыми концами могут стать причиной травм.
 - ▶ Ножи и принадлежности с острыми концами следует размещать острыми концами вниз в корзине для столовых приборов, на полке для ножей или в выдвижном контейнере для столовых приборов.

⚠ ПРЕДУПРЕЖДЕНИЕ – Опасность ошпаривания!

При открывании дверцы прибора во время выполнения программы из прибора может брызгать горячая вода.

- ▶ Во время выполнения программы дверцу прибора следует открывать осторожно.

⚠ ПРЕДУПРЕЖДЕНИЕ – Опасность поражения электрическим током!

- Проникшая в прибор влага может стать причиной поражения током.
 - ▶ Используйте прибор только в закрытом помещении.
 - ▶ Не пользуйтесь прибором при слишком высокой температуре или влажности.
 - ▶ Не используйте для очистки прибора пароочистители или очистители высокого давления.
- Поврежденная изоляция сетевого кабеля является источником опасности.
 - ▶ Ни в коем случае не допускайте контакта сетевого кабеля с горячими частями прибора или с источниками тепла.
 - ▶ Ни в коем случае не допускайте контакта сетевого кабеля с острыми концами или кромками.
 - ▶ Запрещается перегибать, заземлять или переоборудовать сетевой кабель.

Поврежденный прибор

⚠ ПРЕДУПРЕЖДЕНИЕ – Опасность поражения электрическим током!

- Поврежденный прибор или поврежденный сетевой кабель являются источником опасности.
 - ▶ Категорически запрещается эксплуатировать поврежденный прибор.
 - ▶ Категорически запрещается эксплуатация прибора, поверхность которого имеет трещины или повреждена.
 - ▶ Запрещается тянуть за сетевой кабель, чтобы отсоединить прибор от сети электропитания. Вынимайте из розетки вилку сетевого кабеля.
 - ▶ В случае повреждения прибора или сетевого кабеля немедленно выньте вилку сетевого кабеля из розетки или отключите предохранитель в блоке предохранителей и закройте водопроводный кран.
 - ▶ "Обратитесь в сервисную службу." → *Страница 66*
- При неквалифицированном ремонте прибор может стать источником опасности.
 - ▶ Ремонтировать прибор разрешается только квалифицированным специалистам.
 - ▶ Для ремонта прибора можно использовать только оригинальные запчасти.
 - ▶ В случае повреждения сетевого кабеля данного прибора его необходимо заменить специальным соединительным кабелем, который можно приобрести у производителя изготовителя или через его сервисную службу.

Опасности для детей

⚠ ПРЕДУПРЕЖДЕНИЕ – Опасность удушья!

- Дети могут завернуться в упаковочный материал или надеть его себе на голову и задохнуться.
 - ▶ Не подпускайте детей к упаковочному материалу.
 - ▶ Не позволяйте детям играть с упаковочным материалом.

- Дети могут вдохнуть или проглотить мелкие детали, в результате чего задохнуться.
 - ▶ Не подпускайте детей к мелким деталям.
 - ▶ Не позволяйте детям играть с мелкими деталями.
- Дети могут закрыться в приборе и задохнуться.
 - ▶ Используйте блокировку для защиты детей, при ее наличии.
 - ▶ Никогда не позволяйте детям баловаться с прибором или эксплуатировать его.

⚠ ПРЕДУПРЕЖДЕНИЕ – Риск нанесения вреда здоровью!

Дети могут оказаться запертыми в приборе и подвергнуть свою жизнь опасности.

- ▶ На отслуживших приборах отсоедините вилку сетевого кабеля, после чего разрежьте сетевой кабель и приведите в негодность замок дверцы прибора, чтобы дверца более не могла закрываться.

⚠ ПРЕДУПРЕЖДЕНИЕ – Опасность раздавливания!

Если прибор встроен высоко, дети могут оказаться зажатыми между дверцей прибора и расположенными ниже дверцами шкафов.

- ▶ При открывании и закрывании дверцы прибора следите за детьми.

⚠ ПРЕДУПРЕЖДЕНИЕ – Опасность химического ожога!

Ополаскиватели и моющие средства могут вызвать ожоги полости рта, горла и глаз.

- ▶ Не подпускайте детей к ополаскивателям и моющим средствам.
- ▶ Не подпускайте детей к открытому прибору. Вода в посудомоечной машине не является питьевой. В ней еще могут содержаться остатки моющего средства и ополаскивателя.

⚠ ПРЕДУПРЕЖДЕНИЕ – Опасность травмирования!

Дети могут защемить и травмировать свои маленькие пальцы в щелях подставки для таблеток моющего средства.

- ▶ Не подпускайте детей к открытому прибору.

Во избежание материального ущерба

Безопасный монтаж

ВНИМАНИЕ!

- Неквалифицированный монтаж прибора может стать причиной повреждений.
 - ▶ В случае встраивания посудомоечной машины под или над другими бытовыми приборами необходимо учитывать информацию, содержащуюся в инструкции по монтажу этих бытовых приборов, для встраивания в комбинации с посудомоечной машиной.
 - ▶ В случае отсутствия информации или соответствующих указаний в инструкции по монтажу следует обратиться к изготовителю этих приборов, чтобы удостовериться в том, что посудомоечную машину можно встраивать под или над другими бытовыми приборами.
 - ▶ Если в распоряжении нет информации от изготовителя, то посудомоечную машину нельзя встраивать под или над этими бытовыми приборами.
 - ▶ Чтобы обеспечить безопасную эксплуатацию всех бытовых приборов, следует и в дальнейшем соблюдать инструкцию по монтажу посудомоечной машины.
 - ▶ Не встраивайте посудомоечную машину под варочной панелью.
 - ▶ Посудомоечную машину нельзя устанавливать вблизи источников тепла, например, отопительных батарей, тепловых аккумуляторов, печей или других бытовых приборов, производящих тепло.
- Контакт между прибором и водопроводными линиями может привести к коррозии водопроводов и их протеканию.
 - ▶ Удостоверьтесь в том, что между прибором и водопроводом имеется расстояние не менее 5 см. Это не относится к прилагающимся подключениям для питьевой и сточной воды.
- Модифицированные или поврежденные шланги подачи воды могут привести к материальному ущербу и повреждению прибора.
 - ▶ Не перегибайте, не пережимайте, не модифицируйте и не обрезайте шланги подачи воды.
 - ▶ Используйте только шланги для воды, входящие в комплект прибора, или оригинальные запасные шланги.
 - ▶ Не используйте уже бывшие в использовании шланги подачи воды.
- Недостаточное или чрезмерное давление воды может отрицательно повлиять на функции прибора.
 - ▶ Давление воды в системе водоснабжения должно составлять не менее 50 кПа (0,5 бар) и не более 1000 кПа (10 бар).
 - ▶ Если давление воды превышает указанное максимальное значение, между подключением питьевой воды и комплектом шлангов прибора необходимо установить редукционный клапан.

Безопасная эксплуатация

ВНИМАНИЕ!

- Выходящий водяной пар может повредить встроенную мебель.
 - ▶ После окончания программы подождите, пока прибор немного охладится, перед тем, как открывать дверцу.

- Специальная соль может вызвать коррозию и повредить внутренние стенки посудомоечной машины.
 - ▶ Чтобы избыточная специальная соль смывалась со внутренних стенок посудомоечной машины, ее нужно засыпать в контейнер для специальной соли непосредственно перед запуском программы.
- Моющее средство может повредить систему умягчения воды.
 - ▶ В контейнер системы умягчения воды можно заполнять только специальную соль для посудомоечных машин.
- Неподходящие моющие средства могут повредить прибор.
 - ▶ Не используйте пароочистители.
 - ▶ Чтобы не поцарапать поверхность прибора, не используйте губки с жесткой поверхностью, а также абразивные чистящие средства.
 - ▶ Чтобы предотвратить коррозию, для посудомоечных машин с передней панелью из нержавеющей стали не используйте губчатые салфетки или несколько раз тщательно прополощите их перед первым применением.

Защита окружающей среды и экономия

Утилизация упаковки

Упаковочные материалы экологически безопасны и могут использоваться повторно.

- ▶ Утилизируйте отдельные части, предварительно рассортировав их.

Энергосбережение

При соблюдении этих указаний прибор будет расходовать меньше электроэнергии и воды.

Используйте программу Эко 50°.

- + Программа Эко 50° служит для энергосбережения и бережного отношения к природе.

→ "Программы", Страница 20

Аква-сенсор

Аква-сенсор — это оптическое измерительное устройство (световой затвор), с помощью которого измеряется помутнение воды для мытья посуды. Аква-сенсор позволяет экономить воду.

Включение аква-сенсора происходит в зависимости от программы. При сильной загрязненности воды для мытья посуды она откачивается и заменяется чистой водой. Если загрязненность незначительна, то воду для мытья посуды можно использовать в следующем цикле мытья и снизить расход воды на 3-6 л. В автоматических программах дополнительно регулируются температура и время выполнения программы, в зависимости от степени загрязнения.

Установка и подключение

Для исправной работы прибор должен быть корректно подключен к электрической и водопроводной сети. Соблюдайте требуемые критерии и инструкцию по монтажу.

Комплект поставки

После распаковки проверьте все детали на отсутствие транспортных повреждений, а также комплектность поставки. С рекламациями обращайтесь в магазин, где вы приобрели прибор, или в нашу сервисную службу.

Заметка: На заводе-изготовителе прибор был проверен на безупречность функционирования. При этом на приборе могли остаться пятна от воды. Эти пятна исчезнут после первого цикла мытья посуды.

В комплект поставки входят:

- Посудомоечная машина
- Инструкция по эксплуатации
- Инструкция по монтажу
- Дополнительные информационные документы
- Материал для монтажа
- Сетевой кабель
- Краткая инструкция

Установка и подключение прибора

Вы можете устанавливать свой размещаемый под столешницей или встраиваемый прибор в кухонной секции между деревянными стенками, а также стенками из синтетических материалов. Если вы позже устанавливаете свой прибор как отдельный, вы должны заблокировать его от опрокидывания, например, путем привинчивания к стене или

встраивания под сплошную столешницу, прочно соединенную с соседними шкафами.

1. "Соблюдайте указания по технике безопасности." → *Страница 4*
2. "Соблюдайте указания по подключению к электросети." → *Страница 15*
3. Проверьте комплект поставки и состояние прибора.
4. Требуемые для встраивания размеры приводятся в инструкции по монтажу.
5. С помощью регулируемых ножек установите прибор горизонтально. Следите за устойчивостью прибора.
6. "Выполните подключение к канализации." → *Страница 14*
7. "Выполните подключение к питьевой воде." → *Страница 15*
8. Подключите прибор к электросети.

Подключение к канализации

Подключите свой прибор к канализации, чтобы обеспечить слив загрязненной в процессе мытья воды.

Выполнение подключения к канализации

1. Требуемые операции приводятся в прилагающейся инструкции по монтажу.
2. При помощи входящих в комплект поставки деталей подсоедините сливной шланг к сливному патрубку сифона.
3. Следите за тем, чтобы сливной шланг не был перегнут, сдавлен или запутан.
4. Следите за тем, чтобы в линии слива не было запорной крышки, препятствующей сливу воды.

Подключение к питьевой воде

Подключите свой прибор к подаче питьевой воды.

Выполнение подключения к питьевой воде

Заметка

- Если вы заменяете прибор, то следует использовать новый подводящий шланг для воды.
1. Требуемые операции приводятся в прилагающейся инструкции по монтажу.
 2. При помощи входящих в комплект поставки деталей подсоедините прибор к подаче питьевой воды.
Учитывайте "Технические параметры"
→ *Страница 66*.
 3. Следите за тем, чтобы шланг подачи питьевой воды не был перегнут, сдавлен или запутан.

Подключение к электросети

Подключение прибора к электросети

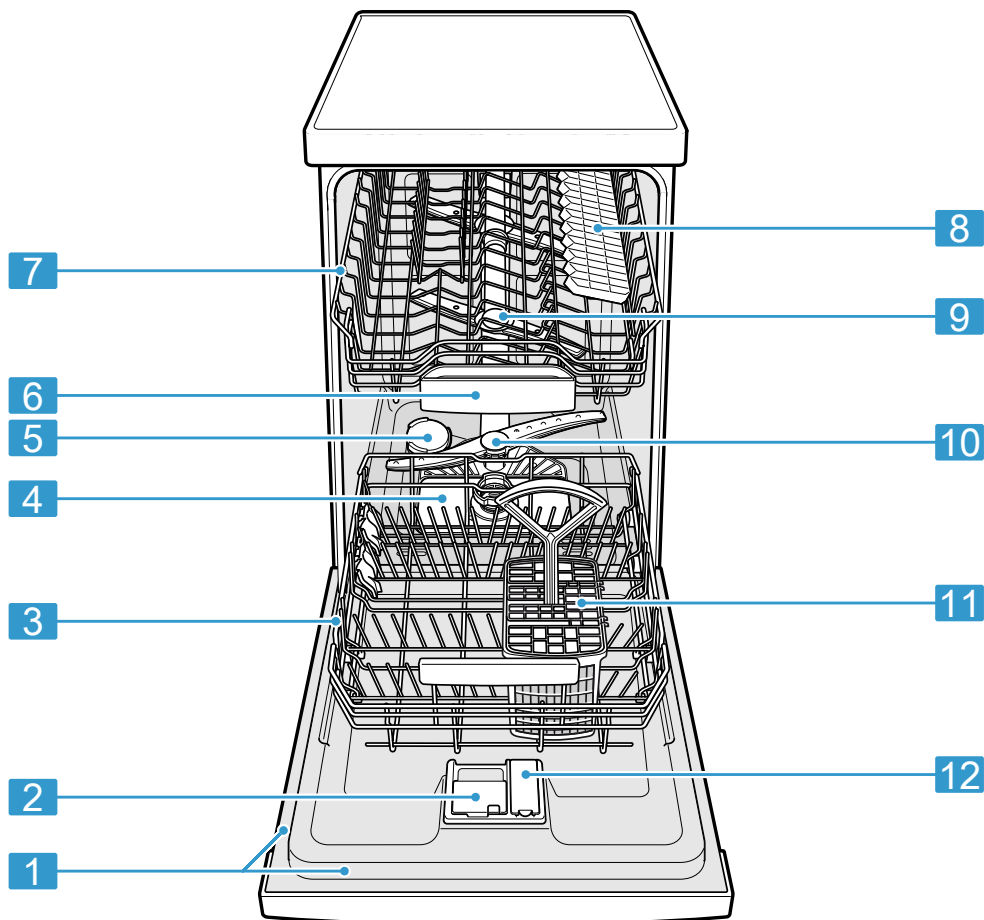
Примечания

- Учитывайте "Указания по технике безопасности" → *Страница 5*.
 - Подключайте прибор только к переменному напряжению в диапазоне 220 - 240 В и 50 Гц или 60 Гц.
 - Учитывайте, что система защиты от протечек работает только при наличии электропитания.
1. Вставьте в прибор штекер сетевого кабеля для слаботочных устройств.
 2. Вставьте вилку сетевого кабеля прибора в розетку, расположенную вблизи прибора.
Параметры подключения прибора указаны на фирменной табличке.
 3. Проверьте прочность подключения вилки сетевого кабеля.

Знакомство с прибором

Прибор

Здесь приведен обзор составных частей прибора.



1 Фирменная табличка

Фирменная табличка с "номером E и номером FD" → *Страница 66*.
Данные требуются для "сервисной службы" → *Страница 66*.

¹ В зависимости от комплектации

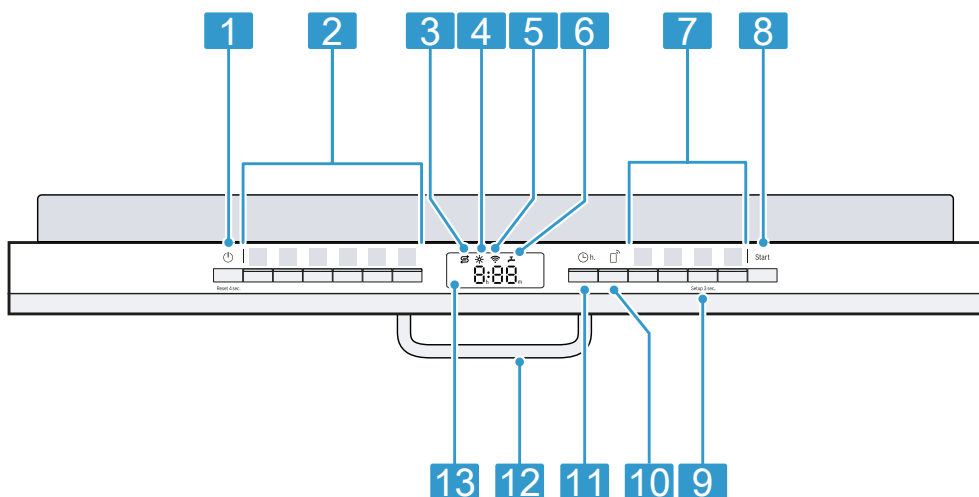
2	Камера для моющего средства	В камеру для моющего средства заполняется "моющее средство" → <i>Страница 30.</i>
3	Нижняя корзина для посуды	"Нижняя корзина для посуды" → <i>Страница 24</i>
4	Фильтрующая система	"Фильтрующая система" → <i>Страница 45</i>
5	Контейнер для специальной соли	В контейнер для специальной соли засыпается специальная соль. → <i>"Система умягчения воды", Страница 26</i>
6	Подставка для таблеток моющего средства	Во время цикла мытья таблетки автоматически падают из камеры для моющего средства на подставку для таблеток моющего средства, где они могут оптимально раствориться.
7	Верхняя корзина для посуды	"Верхняя корзина для посуды" → <i>Страница 23</i>
8	Полка ¹	"Полка" → <i>Страница 24</i>
9	Верхние распылительные коромысла	Верхние распылительные коромысла очищают посуду в верхней корзине. Если посуда не очищается оптимально, следует очистить распылительные коромысла. → <i>"Очистка распылительных коромысел", Страница 46</i>
10	Нижнее распылительное коромысло	Нижнее распылительное коромысло очищает посуду в нижней корзине. Если посуда не очищается оптимально, следует очистить распылительные коромысла. → <i>"Очистка распылительных коромысел", Страница 46</i>
11	Корзина для столовых приборов	"Корзина для столовых приборов" → <i>Страница 24</i>
12	Контейнер для ополаскивателя	Контейнер для ополаскивателя заполняется ополаскивателем. → <i>"Система ополаскивания", Страница 29</i>

¹ В зависимости от комплектации

Элементы управления

Настроить все функции прибора и получить информацию о его рабочем состоянии можно через панель управления.

При помощи нескольких кнопок вы можете выполнять различные функции.



1	Кнопка включения/выключения и кнопка Reset Reset 4 sec.	"Включение прибора" → Страница 35 "Выключение прибора" → Страница 37 "Отмена программы" → Страница 37
2	Кнопки выбора программ	"Программы" → Страница 20
3	Индикатор наличия специальной соли	Система умягчения воды → "Заполнение специальной соли", Страница 27
4	Индикатор наличия ополаскивателя	Система ополаскивания → "Заполнение ополаскивателя", Страница 29
5	Индикация WLAN	"Home Connect" → Страница 41
6	Индикатор подачи воды	Индикатор подачи воды
7	Кнопки выбора программ и дополнительные функции	Программы → "Программы", Страница 20 Дополнительные функции → "Дополнительные функции", Страница 22
8	Кнопка «START» Start	"Запуск программы" → Страница 36
9	Кнопка Setup 3 sec.	Если вы будете нажимать Setup 3 sec. в течение прим. 3 секунд, откроются базовые установки.
10	Дистанционный запуск	→ "Дистанционный запуск ", Страница 42

¹ В зависимости от комплектации

11	Таймер запуска	"Настройка таймера запуска" → <i>Страница 36</i>
12	Ручка дверцы ¹	Откройте дверцу прибора.
13	Дисплей	На дисплее отображается информация об оставшемся времени работы и базовых установках. Посредством дисплея и кнопок установки вы можете менять базовые установки.



¹ В зависимости от комплектации

Программы

Здесь приводится обзор настраиваемых программ. В зависимости от конфигурации прибора предлагаются различные программы, которые вы найдете на панели управления своего прибора. В зависимости от выбранной программы время работы может варьироваться. Время работы зависит от температуры воды, количества посуды, степени загрязнения и выбранной дополнительной

функции. При выключенной системе ополаскивания или при нехватке ополаскивателя время работы изменяется. Параметры расхода вы найдете в краткой инструкции по эксплуатации. Параметры расхода приводятся для нормальных условий эксплуатации и жесткости воды 13 - 16 °dH. Различные факторы, например температура воды или давление воды в водопроводе, могут привести к отклонениям от указанных значений.

Программа	Применение	Выполнение программы	Дополнительные функции
 Интенсивная 70°	Посуда: <ul style="list-style-type: none"> ■ Мытье кастрюль, сковородок, прочной посуды и столовых приборов. Степень загрязнения: <ul style="list-style-type: none"> ■ Удаление сильно приставших, пригоревших, присохших, содержащих крахмал или белок остатков пищи. 	Интенсивная: <ul style="list-style-type: none"> ■ Предв. ополаскивание ■ Мытье 70 °C ■ Промежут. ополаскивание ■ Заверш. ополаскивание 69 °C ■ Режим просушивания 	Все → "Дополнительные функции", <i>Страница 22</i>
Auto Авто 45-65°	Посуда: <ul style="list-style-type: none"> ■ Мытье смешанной посуды и столовых приборов. Степень загрязнения: <ul style="list-style-type: none"> ■ Удаление слегка присохших, обычных бытовых остатков пищи. 	Сенсорно оптимизиров.: <ul style="list-style-type: none"> ■ Оптимизация с помощью сенсоров в зависимости от степени загрязнения воды для мытья посуды. 	Все → "Дополнительные функции", <i>Страница 22</i>
Еco Эко 50°	Посуда: <ul style="list-style-type: none"> ■ Мытье смешанной посуды и столовых приборов. Степень загрязнения: <ul style="list-style-type: none"> ■ Удаление слегка присохших, обычных бытовых остатков пищи. 	Самая экономичная: <ul style="list-style-type: none"> ■ Предв. ополаскивание ■ Мытье 50 °C ■ Промежут. ополаскивание ■ Заверш. ополаскивание 63 °C ■ Сушка 	Все → "Дополнительные функции", <i>Страница 22</i>

Программа	Применение	Выполнение программ	Дополнительные функции
 Малолшум. 50	Посуда: <ul style="list-style-type: none"> Мытье смешанной посуды и столовых приборов. Степень загрязнения: <ul style="list-style-type: none"> Удаление слегка присохших, обычных бытовых остатков пищи. 	Оптимизированная по шуму: <ul style="list-style-type: none"> Предв. ополаскивание Мытье 50 °C Промежут. ополаскивание Заверш. ополаскивание 65 °C Режим просушивания 	Все → "Дополнительные функции", Страница 22
 Express 65° - 1h	Посуда: <ul style="list-style-type: none"> Мытье смешанной посуды и столовых приборов. Степень загрязнения: <ul style="list-style-type: none"> Удаление слегка присохших, обычных бытовых остатков пищи. 	Оптимизир. по времени: <ul style="list-style-type: none"> Мытье 65 °C Промежут. ополаскивание Заверш. ополаскивание 69 °C Режим просушивания 	Экстра сушка → "Дополнительные функции", Страница 22
 Мойка машины	Использовать только, если посуда выгружена.	Мойка машины 70 °C	Отсутствует
 Favourite	-	-	-

Заметка: Сравнительно долгое время работы при программе Эко 50° обусловлено более длительным временем замачивания и сушки. Это позволяет оптимизировать значения расхода.

Информация для контрольно-испытательных центров

Контрольно-испытательные центры получают указания для сравнительных испытаний, напр., согл. норме EN60436.

В данном случае речь идет об условиях проведения испытаний без указания результатов или расходных данных.

Запрос по электронной почте:
dishwasher@test-appliances.com

Укажите номер модели (E-Nr.) и заводской номер (FD), которые приводятся на табличке с техническими характеристиками на дверце прибора.

Favourite ☆


Вы можете сохранить сочетание программы с дополнительной функцией на кнопке ☆.

Сохраните программу через приложение Home Connect или на приборе.

Рекомендация: Через приложение Home Connect вы можете скачать дополнительные программы и сохранить их на кнопке ☆.¹

¹ В зависимости от комплектации

Сохранить Favourite ☆ на приборе.

1. Откройте дверцу прибора.
2. Нажмите .
3. Нажмите нужную кнопку выбора программ.
→ "Программы", Страница 20
4. Нажмите на кнопку нужной дополнительной функции.
→ "Дополнительные функции", Страница 22
5. Нажимайте ☆ 3 секунды.
 - ✓ Выбранная программа и дополнительная функция мигают.
 - ✓ ☆ мигает.
 - ✓ Программа и дополнительная функция сохранены.

Рекомендация: Для сброса программы используйте приложение Home Connect или выполните возврат своего прибора к заводской установке.

→ "Обзор базовых установок", Страница 38


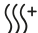
Дополнительные функции

Здесь приводится обзор настраиваемых дополнительных функций. В зависимости от конфигурации прибора предлагаются различные дополнительные функции, которые вы найдете на панели управления своего прибора.

Дополнительная функция	Применение
------------------------	------------

Speed+ Perfect+ SpeedPerfect+	<ul style="list-style-type: none"> ■ Время работы сокращается в зависимости от программы мытья на 15–75 %. ■ Дополнительную функцию можно активировать до запуска программы
-------------------------------------	---

Дополнительная функция	Применение
------------------------	------------

	<p>и в любое время во время выполнения программы.</p> <ul style="list-style-type: none"> ■ Расход воды и электроэнергии повышается.
 Зона интенсивного мытья посуды	<ul style="list-style-type: none"> ■ Подключите функцию при смешанной загрузке с сильно и слабо загрязненной посудой, например, более сильно загрязненные кастрюли и сковороды загрузите в нижнюю корзину, а средне загрязненную посуду — в верхнюю корзину. ■ Давление распыления струи в нижней корзине повышается, и максимальная температура данной программы удерживается дольше. За счет этого время работы и расход энергии возрастают.
 Экстра сушка	<ul style="list-style-type: none"> ■ Для улучшения результатов сушки температура при ополаскивании повышается, и фаза сушки продлевается. ■ Оптимально подходит для сушки пластмассовой посуды. ■ Расход энергии несколько повышается, и время работы увеличивается.

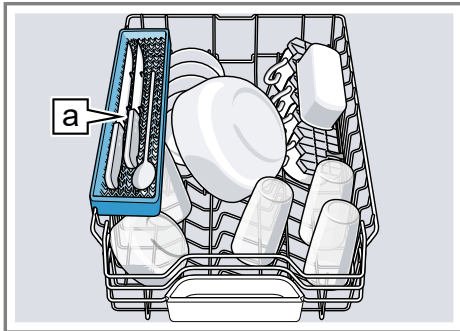
Оснащение

Ниже представлен обзор возможного оснащения вашего прибора и его применение.

Оснащение зависит от модели вашего прибора.

Верхняя корзина для посуды

Размещайте чашки, стаканы и небольшую посуду в верхней корзине.



Полка для ножей ¹

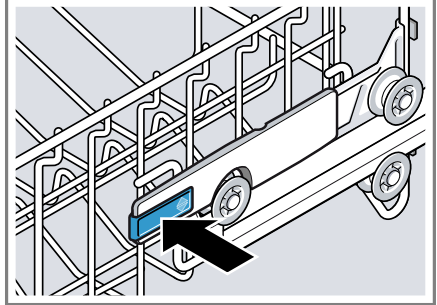
Чтобы обеспечить больше места для посуды большого размера, вы можете переставить верхнюю корзину для посуды по высоте.

Установка верхней корзины для посуды с боковыми рычагами

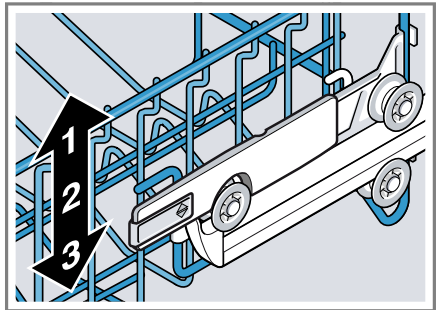
Для мытья посуды большого размера в корзинах для посуды установите высоту задвигания верхней корзины для посуды.

1. Верхнюю корзину для посуды следует выдвинуть полностью.
2. Для предотвращения резкого падения корзины удерживайте ее по бокам за верхний край.

3. Рычаги слева и справа с наружной стороны корзины нажмите вовнутрь.



4. Равномерно опустите или поднимите корзину для посуды на нужный уровень.



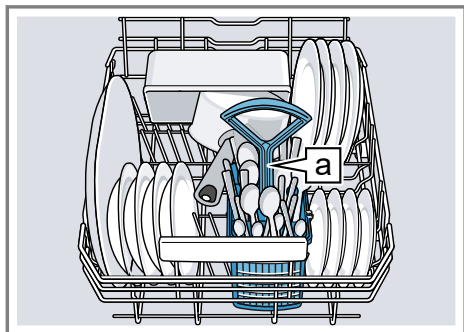
Убедитесь в том, что корзина для посуды расположена на одинаковой высоте с обеих сторон.

5. Отпустите рычаги.
- ✓ Корзина для посуды фиксируется.
6. Задвиньте корзину для посуды.

¹ В зависимости от комплектации

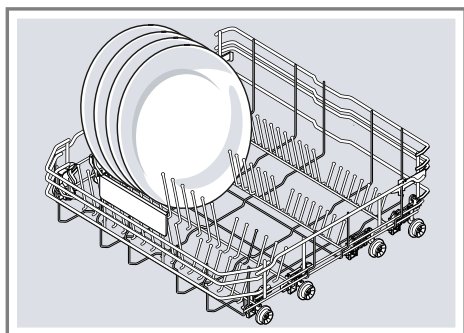
Нижняя корзина для посуды

Размещайте кастрюли и тарелки в нижней корзине для посуды.



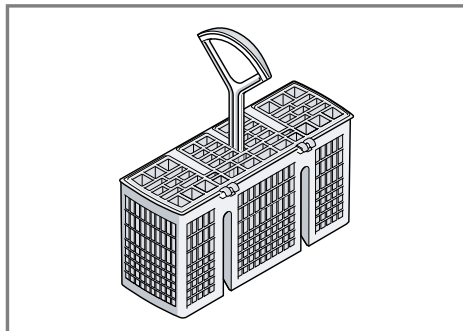
Корзина для столовых приборов ^a1

Вы можете разместить большие тарелки диаметром до 31 см в нижней корзине для посуды, как показано на рисунке.



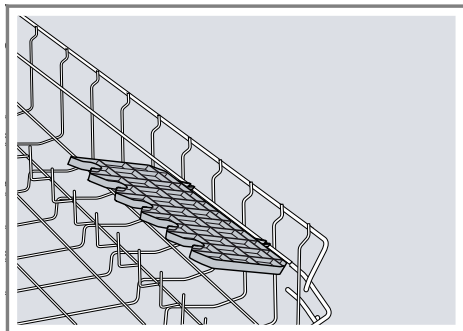
Корзина для столовых приборов

Размещайте столовые приборы всегда без предварительной сортировки и острой стороной вниз в корзине для столовых приборов.



Полка

Используйте полку и место под ней для размещения маленьких чашек и стаканов или больших столовых приборов, например поварских ложек или сервировочных приборов.

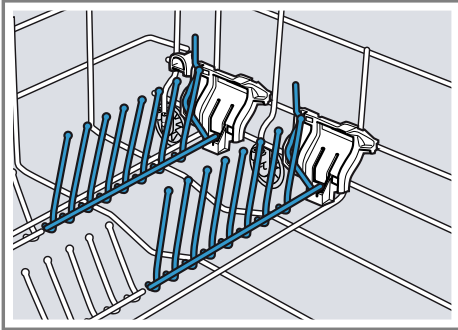


Если полка вам не нужна, ее можно откинуть вверх.

¹ В зависимости от комплектации

Складные штыри

Пользуйтесь складными штырями для надежной сортировки посуды, например, тарелок.

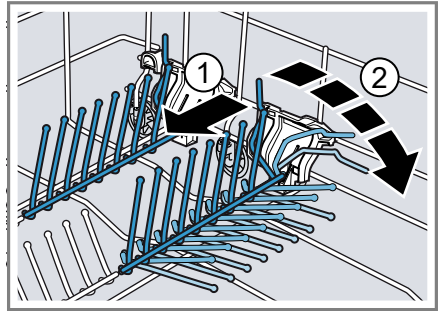


Для лучшего размещения кастрюль, мисок и стаканов складные штыри можно опустить.¹

Опускание складных штырей¹

Если складные штыри вам не нужны, опустите их.

1. Нажмите рычаг вперед ① и опустите складные штыри ②.

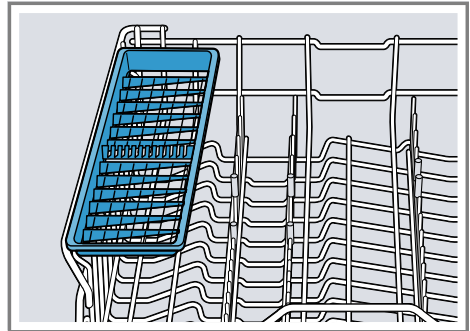


2. Чтобы снова использовать складные штыри, поднимите их.

✓ Складные штыри фиксируются со щелчком.

Полка для ножей

Для ножей и длинных столовых приборов используйте полку.



Уровни высоты корзин для посуды

Установите корзины для посуды на нужную высоту.

Высота прибора 81,5 см с корзиной для столовых приборов

Уровень	Верхняя корзина	Нижняя корзина
1 макс. ø	22 см	30 см/"31 см" → Страница 24
2 макс. ø	24,5 см	27,5 см

¹ В зависимости от комплектации

Уровень	Верхняя корзина	Нижняя корзина
3 макс. ø	27 см	25 см

Перед первым использованием

Первый ввод в эксплуатацию

При первом вводе в эксплуатацию или при возврате к заводским установкам следует выполнить установку заново.

Рекомендация: Подключите прибор к мобильному устройству. С помощью приложения Home Connect можно удобно выполнять все настройки.

→ "Home Connect Быстрый пуск",
Страница 41

Требование: "Прибор установлен и подключен." → Страница 14

1. "Засыпьте специальную соль."
→ Страница 27
2. "Добавьте ополаскиватель."
→ Страница 29
3. "Включите прибор." → Страница 35
4. "Настройте систему умягчения воды."
→ Страница 27

5. "Настройте количество добавляемого ополаскивателя." → Страница 29
6. "Добавьте моющее средство"
→ Страница 30.
7. Запустите программу с максимальной температурой мытья без посуды.

Из-за возможных пятен от воды и других отложений мы рекомендуем перед первым применением запустить прибор без посуды.

Рекомендация: Эти установки и другие "базовые установки" → Страница 38 можно снова изменить в любое время.

Система умягчения воды

Жесткая, содержащая известь вода, оставляет следы извести на посуде и на внутренних стенках прибора, а также может засорить части прибора.

Для достижения хороших результатов мытья вы можете умягчить воду при помощи системы умягчения воды и специальной соли. Во избежание ущерба для прибора воду следует умягчать, если степень ее жесткости превышает 7 °dH.

Обзор настроек степени жесткости воды

Здесь приводится обзор настраиваемых значений степени жесткости воды. Степень жесткости воды вы можете узнать на местной водопроводной станции или провести тестирование жесткости воды.

Степень жесткости воды °dH	Диапазон жесткости	ммоль/л	Устан. значение
0 - 6	мягкая	0 - 1,1	H00
7 - 8	мягкая	1,2 - 1,4	H01
9 - 10	средняя	1,5 - 1,8	H02
11 - 12	средняя	1,9 - 2,1	H03
13 - 16	средняя	2,2 - 2,9	H04

Степень жесткости воды °dH	Диапазон жесткости	ммоль/л	Устан. значение
17 - 21	жесткая	3,0 - 3,7	H05
22 - 30	жесткая	3,8 - 5,4	H06
31 - 50	жесткая	5,5 - 8,9	H07

Заметка: Настройте свой прибор на определенную вами степень жесткости воды.


→ "Настройка системы умягчения воды", Страница 27

При степени жесткости воды 0 - 6 °dH можно использовать посудомоечную машину без специальной соли и отключить систему умягчения воды.

→ "Выключение системы умягчения воды", Страница 28

Настройка системы умягчения воды

Настройте прибор на степень жесткости воды.

1. Определите степень жесткости воды и подходящее установочное значение.
→ "Обзор настроек степени жесткости воды", Страница 26
2. Нажмите .
3. Чтобы открыть базовые установки, нажимайте Setup 3 sec. 3 секунды.
✓ На дисплее отображается Hxx.
✓ На дисплее отображается **set**.
4. Нажимайте Start, пока не будет установлена нужная степень жесткости воды.
Производителем настроено значение H04.
5. Для сохранения установок в памяти нажимайте Setup 3 sec. 3 секунды.

Специальная соль

При помощи специальной соли вы можете умягчить воду.

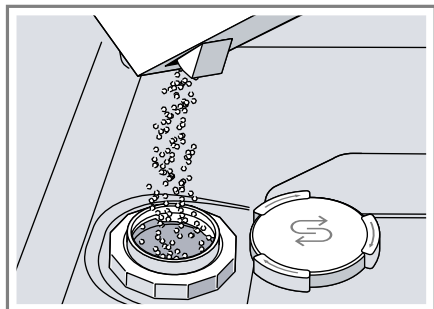
Заполнение специальной соли

Если мигает индикатор добавления специальной соли, то непосредственно перед запуском программы нужно засыпать в соответствующий контейнер специальную соль. Расход специальной соли зависит от степени жесткости воды. Чем выше степень жесткости воды, тем выше расход специальной соли.

ВНИМАНИЕ!

- Моющее средство может повредить систему умягчения воды.
 - ▶ В контейнер системы умягчения воды можно заполнять только специальную соль для посудомоечных машин.
 - Специальная соль может вызвать коррозию и повредить внутренние стенки посудомоечной машины.
 - ▶ Чтобы избыточная специальная соль смывалась со внутренних стенок посудомоечной машины, ее нужно засыпать в контейнер для специальной соли непосредственно перед запуском программы.
1. Отвинтите крышку контейнера для специальной соли и снимите ее.
 2. При первом вводе в эксплуатацию: заполните контейнер водой до краев.

- 3. Заметка:** Используйте только специальную соль для посудомоечных машин.
Не используйте соль в таблетках.
Не используйте поваренную соль.
Засыпьте специальную соль в контейнер.



Заполните контейнер специальной солью до краев. Вода вытесняется из контейнера и вытекает.

- 4.** Установите крышку на контейнер и закрутите ее.

Выключение системы умягчения воды


Если индикатор наличия специальной соли мешает (например, если используется комбинированное моющее средство, в состав которого входит соль), этот индикатор можно выключить.

Заметка

Во избежание ущерба для прибора отключайте систему умягчения воды лишь в следующих случаях:

- Степень жесткости воды не превышает 21 °dH и вы используете комбинированное моющее средство, в состав которого входит соль. Согласно информации от изготовителя, моющие средства с солезаменителями обычно можно использовать без добавления специальной соли только до определенной степени жесткости 21 °dH.

- Степень жесткости воды составляет 0 - 6 °dH. От специальной соли можно отказаться.

1. Нажмите .
2. Чтобы открыть базовые установки, нажимайте Setup 3 sec. 3 секунды.
 - ✓ На дисплее отображается Hxx.
 - ✓ На дисплее отображается **set**.
3. Нажимайте Start, пока на дисплее не появится H00.
4. Для сохранения установок в памяти нажимайте Setup 3 sec. 3 секунды.
 - ✓ Система умягчения воды выключена и индикатор наличия специальной соли деактивирован.

Регенерация системы умягчения воды

Для обеспечения бесперебойного функционирования системы умягчения воды прибор регулярно выполняет ее регенерацию.

Регенерация системы умягчения воды осуществляется при всех программах перед окончанием основного цикла мытья. При этом увеличивается время работы и повышается расход, например, воды и электроэнергии.

Обзор параметров расхода при регенерации системы умягчения воды

Ниже приводится обзор максимально допустимых времени работы и параметров расхода при регенерации системы умягчения воды.

Регенерация системы умягчения воды после x циклов мытья	7
Дополнительное время работы в минутах	6
Большой расход воды в литрах	5
Большой расход электроэнергии в кВт	0,05

Указанные параметры расхода являются значениями, измеренными в лабораторных условиях согласно действующему в настоящее время стандарту, и рассчитаны на основании программы Эко 50, а также с учетом настроенной производителем степени жесткости воды 13 - 16 °dH.

Система ополаскивания

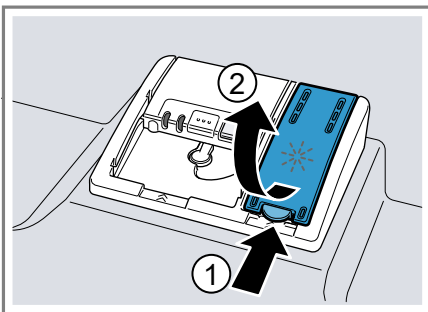
Ополаскиватель

Для достижения оптимальных результатов сушки используйте ополаскиватель. Пользуйтесь только ополаскивателем, предназначенным для бытовых посудомоечных машин.

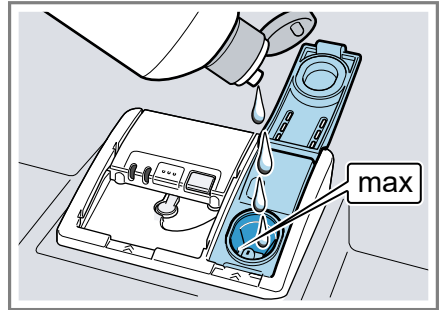
Заполнение ополаскивателя

Если светится индикатор наличия ополаскивателя, долейте ополаскиватель. Пользуйтесь только ополаскивателем, предназначенным для бытовых посудомоечных машин.

1. Нажмите на язычок у края крышки контейнера для ополаскивателя ① и поднимите крышку ②.




2. Залейте ополаскиватель до отметки «max».



3. Если ополаскиватель перелился за край, удалите его из посудомоечной машины.
Вытекший ополаскиватель может вызвать избыточное образование пены в процессе мытья.
4. Закройте крышку контейнера для ополаскивателя.
✓ Крышка фиксируется со щелчком.

Настройка количества добавляемого ополаскивателя

Если на посуде остаются полосы или пятна воды, следует изменить количество добавляемого ополаскивателя.

1. Нажмите .
2. Чтобы открыть базовые установки, нажимайте Setup 3 sec. 3 секунды.
✓ На дисплее отображается Hxx.
✓ На дисплее отображается **set**.
3. Нажимайте Setup 3 sec., пока на дисплее не появится настроенное производителем значение r04.
4. Нажимайте Start, пока не будет настроено подходящее количество ополаскивателя.
– При низком режиме в процессе ополаскивания добавляется меньше ополаскивателя и уменьшается появление полос на посуде.


ru Моющее средство

- При более высоком режиме в процессе ополаскивания добавляется больше ополаскивателя, снижается появление пятен и достигается лучший результат сушки.
5. Для сохранения установок в памяти нажимайте Setup 3 sec. 3 секунды.

Выключение системы ополаскивания

Если индикатор наличия ополаскивателя мешает пользоваться машиной, например, если используется комбинированное моющее средство, в состав которого входит ополаскиватель, этот индикатор можно выключить.

Рекомендация: В комбинированных моющих средствах функция ополаскивателя выполняется не в полной мере. При использовании ополаскивателей вы, как правило, достигнете лучших результатов.

1. Нажмите .
2. Чтобы открыть базовые установки, нажимайте Setup 3 sec. 3 секунды.
 - ✓ На дисплее отображается Hxx.
 - ✓ На дисплее отображается **set**.
3. Нажимайте Setup 3 sec., пока на дисплее не появится настроенное производителем значение r04.
4. Нажимайте Start, пока на дисплее не появится r00.
5. Для сохранения установок в памяти нажимайте Setup 3 sec. 3 секунды.
 - ✓ Система ополаскивания выключается и индикатор наличия ополаскивателя деактивируется.

Моющее средство

Подходящие моющие средства

Используйте только моющие средства, пригодные для посудомоечных машин. Пригодными являются как обычные, так и комбинированные моющие средства. Для достижения оптимальных результатов мытья и сушки применяйте обычные моющие средства в сочетании с отдельным использованием "специальной соли" → *Страница 27* и "ополаскивателя" → *Страница 29*.

Современные эффективные моющие средства представляют собой преимущественно слабощелочные вещества, содержащие ферменты. Ферменты расщепляют крахмал и растворяют белки. Для устранения цветных пятен, например, от чая или кетчупа, часто применяются отбеливатели на кислородной основе.

Заметка: Соблюдайте указания изготовителя для каждого моющего средства.

Моющее средство	Описание
Таблетки	Таблетки подходят для любых задач мытья и не требуют дозировки. При сокращенных "программах" → <i>Страница 20</i> таблетки, при определенных условиях, не могут полностью раствориться и остаются следы моющего средства. Это может негативно сказаться на эффективности мытья.

Моющее средство	Описание
Порошкообразные моющие средства	<p>Порошкообразные моющие средства рекомендуются для сокращенных "программ" → <i>Страница 20</i>.</p> <p>Дозировку можно адаптировать к степени загрязнения.</p>
Жидкие моющие средства	<p>Жидкие моющие средства действуют быстрее и рекомендуются для сокращенных "программ" → <i>Страница 20</i> без предварительного ополаскивания.</p> <p>Может случиться так, что залитое жидкое моющее средство будет вытекать и при закрытой камере для моющего средства. Это не является дефектом и не критично, если вы учтете следующее:</p> <ul style="list-style-type: none"> ■ Выбирайте только программу без предварительного ополаскивания. ■ Не используйте таймер запуска для запуска программы. <p>Дозировку можно адаптировать к степени загрязнения.</p>

Рекомендация: Подходящие моющие средства можно приобрести онлайн через нашу страницу в Интернете или "сервисную службу" → *Страница 66*.

Обычные моющие средства

Обычные моющие средства – это продукты, которые не содержат никаких других компонентов помимо моющих; это могут быть порошкообразные или жидкие моющие средства. При использовании порошкообразных или жидких моющих средств их дозировку можно индивидуально адаптировать к степени загрязнения посуды. Для достижения лучших результатов мытья и сушки и во избежание ущерба для прибора используйте дополнительно "специальную соль" → *Страница 27* и "ополаскиватель" → *Страница 29*.

Комбинированные моющие средства

Наряду с обычными моющими средствами («solo») предлагается целый ряд продуктов с дополнительными функциями. Помимо моющего средства они содержат также ополаскиватель и солезаменители (3в1), а в зависимости от комбинации (4в1, 5в1 ...) и другие дополнительные компоненты, например, для защиты стекла или блеска нержавеющей стали.

Согласно информации от изготовителя, комбинированные моющие средства для мытья функционируют только до определенной степени жесткости воды в 21 °dH. Если степень жесткости превышает 21 °dH, нужно добавлять специальную соль и ополаскиватель. Для достижения лучших результатов мытья и сушки мы рекомендуем, начиная со степени жесткости воды в 14 °dH, использовать специальную соль и ополаскиватель. Если вы используете комбинированные моющие средства, программа автоматически адаптируется таким образом, чтобы всегда достигались наилучшие результаты мытья и сушки.

Неподходящие моющие средства

Не используйте моющие средства, которые могут нанести ущерб прибору или представлять опасность для здоровья.

Моющее средство	Описание
Средства для мытья посуды вручную	Средства для мытья посуды вручную могут привести к повышенному пенообразованию и нанести ущерб прибору.
Моющие средства, содержащие хлор	Остатки хлора на посуде могут представлять опасность для здоровья.

Указания к моющим средствам

Соблюдайте указания к моющим средствам в повседневном использовании прибора.

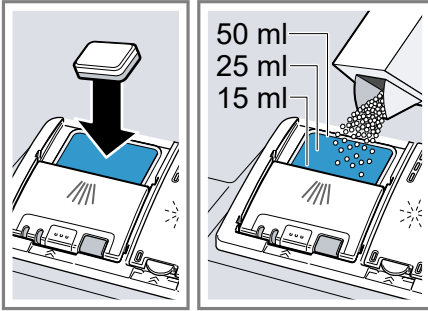
- В биологически чистых или экологических моющих средствах с обозначениями «Био» или «Эко», как правило, (в целях защиты окружающей среды) используется сниженное количество действующих веществ или же в них полностью отсутствуют определенные компоненты. Это может привести к снижению моющего эффекта.
- Настройте систему ополаскивания и систему умягчения воды на используемое обычное или комбинированное моющее средство.
- Согласно информации от изготовителей, моющие средства с солезаменителями обычно можно использовать без добавления специальной соли только до определенной степени жесткости воды в 21 °dH. Для достижения лучших результатов мытья и сушки мы рекомендуем, начиная со степени жесткости воды в 14 °dH, использовать специальную соль.

- Во избежание прилипания беритесь за моющие средства с водорастворимой оболочкой только сухими руками и загружайте их только в сухую камеру для моющего средства.
- Даже если индикаторы наличия ополаскивателя и специальной соли светятся, при использовании комбинированных моющих средств программы мытья выполняются безупречно.
- В комбинированных моющих средствах функция ополаскивателя выполняется не в полной мере. При использовании ополаскивателей вы, как правило, достигнете лучших результатов.
- Используйте таблетки со специальным эффектом сушки.

Заполнение моющего средства

1. Чтобы открыть камеру для моющего средства, нажмите на затвор.

2. Заполните моющее средство в сухую камеру.

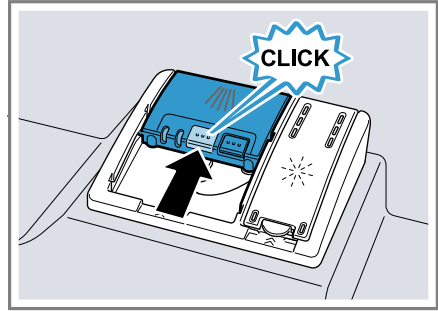


Если вы используете таблетки, то достаточно одной. Вкладывайте таблетки плашмя.

Если вы используете порошкообразные или жидкие моющие средства, соблюдайте указания изготовителя по дозировке и деления для дозировки в камере для моющего средства.

Для обычно загрязненной посуды достаточно 20 мл-25 мл моющего средства. Для не слишком грязной посуды достаточно немного меньше моющего средства, чем указано.

3. Закройте крышку камеры для моющего средства.



- ✓ Крышка фиксируется со щелчком.
- ✓ Камера для моющего средства открывается автоматически во время выполнения программы в самый подходящий для этого момент. Порошкообразные или жидкие моющие средства распределяются внутри резервуара для мытья и растворяются. Таблетки падают на подставку для них и растворяются дозированно. Не кладите никакие предметы на подставку для таблеток моющего средства, чтобы таблетка могла равномерно раствориться.

Рекомендация: Если вы используете порошкообразное моющее средство и выбрали программу с предварительным ополаскиванием, можно дополнительно насыпать немного моющего средства на внутреннюю сторону дверцы прибора.

Посуда

Мойте в посудомоечной машине посуду, только пригодную для этого.

Заметка: Декоративные рисунки, алюминиевые и серебряные детали посуды могут при мытье в машине изменить цвет или потускнеть. Чувствительные сорта стекла могут после нескольких циклов мытья потускнеть.

Повреждение стекла и посуды

Мойте только стекло и фарфор, обозначенные изготовителем как пригодные для посудомоечных машин. Избегайте повреждений стекла и посуды.

Причина	Рекомендация
<p>Следующие виды посуды не пригодны для мытья в посудомоечной машине:</p> <ul style="list-style-type: none"> ■ деревянные столовые приборы и посуда ■ стаканы с росписью, старинная посуда и посуда с художественным оформлением ■ пластмассовая посуда, не выдерживающая высокой температуры ■ медная и оловянная посуда ■ посуда, испачканная золой, воском, смазкой или краской ■ очень мелкая посуда 	<p>Мойте только посуду, обозначенную изготовителем как пригодную для посудомоечных машин.</p>
<p>Химический состав моющего средства наносит ущерб.</p>	<p>Используйте моющее средство, обозначенное изготовителем как щадящее для посуды.</p>

Причина	Рекомендация
<p>Моющие средства с высоким содержанием едкой щелочи или кислоты, особенно из ремесленной или промышленной сферы, например, средства по уходу за машиной, в сочетании с алюминиевыми частями не пригодны для посудомоечных машин.</p>	<p>Если вы используете моющие средства с высоким содержанием едкой щелочи или кислоты, особенно из ремесленной или промышленной сферы, не помещайте вовнутрь посудомоечной машины алюминиевые части.</p>
<p>Температура воды данной программы слишком высокая.</p>	<p>Выберите программу с более низкими температурами. Вынимайте стекло и столовые приборы из прибора вскоре после окончания программы.</p>

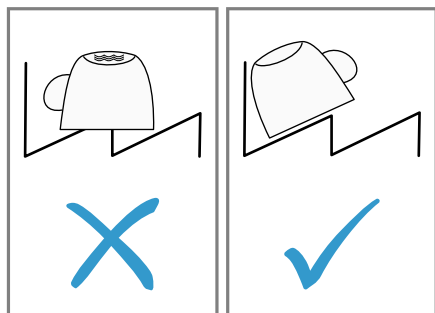
Размещение посуды

Размещайте посуду правильно, чтобы достичь наилучшего результата мытья, а также избежать ущерба для посуды и прибора.

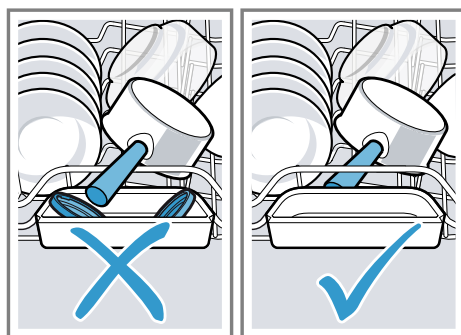
Рекомендации

- Используйте посудомоечную машину, вы экономите энергию и воду в сравнении с мытьем вручную.
- На нашем сайте вы найдете бесплатные примеры того, как наиболее эффективно разместить посуду в приборе.
- Для экономии энергии и воды загружайте в машину указанное число комплектов посуды (стандартная загрузка посуды и столовых приборов).
→ "Технические характеристики",
Страница 66

- Чтобы добиться лучших результатов мытья и сушки, ставьте выпуклую или вогнутую посуду под наклоном, чтобы с нее могла стекать вода.



1. Удаляйте с посуды крупные остатки пищи.
Для экономии ресурсов не ополаскивайте посуду в проточной воде перед мытьем.
2. Размещая посуду, учитывайте следующее:
 - Сильно загрязненную посуду, например кастрюли, размещайте в нижней корзине для посуды. Более интенсивная струя воды обеспечит лучшие результаты мытья.
 - Чтобы не нанести ущерб посуде, размещайте ее в надежной, устойчивой позиции.
 - Во избежание травм размещайте столовые приборы острой и режущей стороной вниз.
 - Ставьте сосуды горловиной вниз, чтобы в них не собиралась вода.
 - Не блокируйте распылительные компоненты, чтобы они могли вращаться.
 - Не кладите маленькие предметы на подставку для таблеток моющего средства и не загромождайте эту подставку посудой, чтобы не блокировать крышку камеры для моющего средства.



Выгрузка посуды


⚠ ПРЕДУПРЕЖДЕНИЕ **Опасность травмирования!**

Горячая посуда может вызвать ожоги на коже. Горячая посуда чувствительна к ударам, может разбиться и стать причиной травм.

- ▶ После окончания программы подождите, пока посуда немного охладится и только после этого выгружайте ее.
1. Чтобы избежать попадания капель воды на посуду сверху, выгружайте посуду снизу вверх.
 2. Проверьте стенки посудомоечной машины и принадлежности на наличие загрязнений и, если нужно, очистите их.
→ "Очистка и уход", Страница 43

Стандартное управление

Включение прибора

- ▶ Нажмите .
- Программа Эко 50° особенно безопасна для окружающей среды и отлично подходит для мытья среднезагрязненной посуды. В отношении потребления электроэнергии и воды это

ru Стандартное управление

самая эффективная программа для такой посуды; она соответствует Директиве ЕС по экологическому проектированию электропотребляющей продукции.

Если вы не пользуетесь прибором в течение 10 минут, он автоматически отключится.

Установка программы

Чтобы адаптировать процесс мытья к загрязненности посуды, установите подходящую программу.

- ▶ Нажмите нужную кнопку выбора программ.
→ *"Программы", Страница 20*
- ✓ Программа установлена и кнопка выбора программ мигает.
- ✓ Оставшееся до окончания программы время отображается на дисплее.

Установка дополнительной функции

Чтобы дополнить выбранную программу мытья, вы можете установить дополнительные функции.


Заметка: Возможные дополнительные функции зависят от выбранной программы.


→ *"Программы", Страница 20*

- ▶ Нажмите на кнопку нужной дополнительной функции.
→ *"Дополнительные функции", Страница 22*
- ✓ Дополнительная функция установлена и ее кнопка мигает.

Настройка таймера запуска


Вы можете отложить запуск программы на период времени до 24 часов.

1. Нажмите .
- ✓ На дисплее появляется "h:01".

2. Символом  установите нужное время запуска программы.

3. Нажмите Start.

✓ Таймер запуска активирован.

Рекомендация: Чтобы деактивировать таймер запуска, нажимайте , пока на дисплее не появится "h:00".

Запуск программы


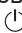
- ▶ Нажмите Start.
- ✓ Программа окончена, если на дисплее появляется "0h:00m".

Примечания

- Если во время эксплуатации вам необходимо дозагрузить посуду, не используйте подставку для таблеток моющего средства в качестве ручки для извлечения верхней корзины для посуды. При этом возможен контакт с частично растворенной таблеткой.
- Изменить выполняемую программу вы можете, только если сначала прервете ее.
→ *"Отмена программы", Страница 37*
- С целью экономии электроэнергии прибор выключается через 1 минуту по окончании программы. Если вы откроете дверцу сразу по окончании программы, прибор выключится через 4 секунды.

Прерывание программы

Заметка: Если вы открыли дверцу нагретого прибора, то сначала ее следует прикрыть на несколько минут, а затем закрыть полностью. Этим вы предотвратите возникновение в приборе высокого давления и резкое открывание дверцы.

1. Осторожно откройте дверцу прибора.
2. Нажмите .
- ✓ Программа сохраняется в памяти и прибор выключается.
3. Чтобы возобновить программу, нажмите кнопку .


4. Закройте дверцу прибора.


Отмена программы

Чтобы закончить программу быстрее или изменить запущенную программу, нужно сначала отменить ее.

1. Откройте дверцу прибора.
2. Нажимайте **Reset 4 sec.** прим. 4 секунды.
3. Закройте дверцу прибора.
 - ✓ Светятся все индикаторы.
 - ✓ Когда индикаторы гаснут, на дисплее появляется "0h:01m" и откачивается остаток воды.
 - ✓ Программа прерывается и будет окончена примерно через 1 минуту.

Выключение прибора

1. Соблюдайте указания по "безопасному использованию" → *Страница 12.*
2. Нажмите .

Рекомендация: Если во время цикла мытья нажать , выполняемая программа прерывается. Когда вы включите прибор, программа автоматически возобновится.

Базовые установки

Вы можете задать базовые установки прибора в соответствии с вашими потребностями.

Обзор базовых установок




Базовые установки зависят от оснащения прибора.

Базовая установка	Текст на дисплее	Выбор	Описание
Жесткость воды	H04 ¹	H00 - H07	Настройка системы умягчения воды на жесткость воды. → <i>"Настройка системы умягчения воды"</i> , Страница 27 На уровне H00 система умягчения воды выключается.
Подача ополаскивателя	r04 ¹	r00 - r06	Настройте количество добавляемого ополаскивателя. → <i>"Настройка количества добавляемого ополаскивателя"</i> , Страница 29 На уровне r00 система ополаскивания выключается.
Интенсивная сушка	d00 ¹	d00 - d01	При завершающем ополаскивании температура повышается, что позволяет достичь лучшего результата сушки посуды. Продолжительность выполнения программы может при этом незначительно увеличиться. Заметка: Не пригодно для хрупкой посуды. Включение "d01" или выключение "d00" интенсивной сушки.

¹ Заводская настройка (может отличаться в зависимости от типа прибора)

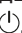
Базовая установка	Текст на дисплее	Выбор	Описание
Горячая вода	A00 ¹	A00 - A01	Установка подвода холодной или горячей воды. Настройте прибор только на горячую воду, если вода нагревается энергетически экономично и при наличии соответствующего оборудования, напр., солнечной установки с циркуляционным трубопроводом. Температура воды должна составлять не менее 40 °С и не более 60 °С. Включение "A01" или выключение "A00" горячей воды.
InfoLight	I01 ¹	I00 - I01	Включение или выключение InfoLight. Во время выполнения программы на пол под дверцей машины проецируется световая точка. При установке посудомоечной машины по методу верхнего монтажа, когда дверца машины находится на одном уровне с фронтальной поверхностью мебели, световая точка не видна. Если световая точка мигает, дверца прибора закрыта не полностью. Когда световая точка на полу больше не видна, программа окончена. На ступени "I00" InfoLight выключается.
Громкость звукового сигнала	b02 ¹	b00 - b03	Регулирование громкости звукового сигнала. На ступени "b00" звуковой сигнал выключается.

¹ Заводская настройка (может отличаться в зависимости от типа прибора)

Базовая установка	Текст на дисплее	Выбор	Описание
Wi-Fi	Cn0	Cn0 - Cn1	Включение или выключение беспроводной сетевой связи. На ступени "Cn0" беспроводная сетевая связь выключается. Базовая настройка «Wi-Fi» доступна только после добавления прибора в приложение Home Connect. → "Home Connect ", <i>Страница 41</i>
Дистанционный запуск	rc1	rc0 - rc2	Активируйте или деактивируйте → "Дистанционный запуск  ", <i>Страница 42.</i> Возможны следующие настройки: <ul style="list-style-type: none"> ■ При настройке "rc0" функция постоянно деактивирована. ■ При настройке "rc1" функцию можно подключить кнопкой . → "Активация Дистанционный запуск  ", <i>Страница 42</i> <ul style="list-style-type: none"> ■ При настройке "rc2" функция постоянно активирована. Эта базовая настройка доступна только после добавления прибора в приложение Home Connect. → "Home Connect ", <i>Страница 41</i>
Заводская установка	rE	Запуск с помощью Start YES Нажмите Start для подтверждения	Возврат измененных установок к заводским. Следует выполнить установки для первого ввода в эксплуатацию.

¹ Заводская настройка (может отличаться в зависимости от типа прибора)

Изменение базовых установок

1. Откройте дверцу прибора.
2. Нажмите .
3. Чтобы открыть базовые установки, нажимайте Setup 3 sec. 3 секунды.
 - ✓ На дисплее отображается Hxx.
 - ✓ На дисплее отображается **set**.

4. Нажимайте Setup 3 sec., пока на дисплее не появится нужная установка.
5. Нажимайте Start, пока на дисплее не появится нужное значение.
Вы можете изменить несколько установок.
6. Для сохранения установок в памяти нажимайте Setup 3 sec. 3 секунды.
7. Закройте дверцу прибора.

Home Connect

Данный прибор можно подключить к домашней сети связи. Соедините прибор с мобильным оконечным устройством, чтобы управлять функциями прибора через приложение Home Connect.

Сервис Home Connect доступен не во всех странах. Возможность использования функции Home Connect зависит от наличия сервиса Home Connect в вашей стране. Информацию об этом вы найдете здесь: www.home-connect.com.

Чтобы воспользоваться функцией Home Connect, вначале установите связь с домашней сетью WLAN (Wi-Fi)¹ и с приложением Home Connect.

- → *"Подключение прибора к домашней сети WLAN (Wi-Fi)", Страница 41*

Приложение Home Connect поможет вам пройти весь процесс регистрации. Для выполнения настроек следуйте указаниям в приложении Home Connect.

Рекомендации

- Соответствующая информация содержится в прилагаемой документации Home Connect.
- Также соблюдайте указания, приведенные в приложении Home Connect.

Заметка: Соблюдайте изложенные в данной инструкции правила техники безопасности, в том числе при управлении

прибором через приложение Home Connect.

→ *"Безопасность", Страница 4*

Home Connect Быстрый пуск

Подключите свой прибор быстро и просто к оконечному мобильному устройству.

Установка приложения

1. Установите приложение Home Connect на мобильном устройстве.



2. Запустите приложение Home Connect и настройте доступ для Home Connect.

Приложение Home Connect поможет вам пройти весь процесс регистрации.

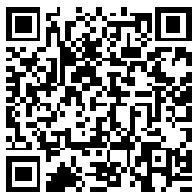
Подключение прибора к домашней сети WLAN (Wi-Fi)

Требования

- Приложение Home Connect установлено на мобильном устройстве.
- Wi-Fi на роутере активирован.
- Место установки прибора находится в радиусе действия домашней сети WLAN (Wi-Fi).

¹ Wi-Fi является зарегистрированной товарной маркой Wi-Fi Alliance.

1. При помощи приложения Home Connect сосканируйте QR-код.



2. Следуйте указаниям в приложении Home Connect.

Home Connect Установки

Выполните настройку Home Connect в соответствии с вашими потребностями. Настройки Home Connect вы найдете в меню базовых установок вашего прибора. Перечень настроек, отображаемых на дисплее, зависит от того, установлено ли приложение Home Connect и подключен ли прибор к домашней сети.

Дистанционный запуск



Через приложение Home Connect вы можете запустить прибор с мобильного оконечного устройства.


Рекомендация: Если вы в "базовых установках" → *Страница 40* этой функции настройте "rc2", функция будет постоянно активирована, и вы сможете в любое время запускать свой прибор с мобильного оконечного устройства.

Активация Дистанционный запуск

Если вы в базовых установках этой функции настроили "rc1", активируйте функцию на своем приборе.

Требования

- Подключите прибор к домашней сети WLAN.
- Соедините прибор с приложением Home Connect.
- В "базовых установках" → *Страница 40* этой функции настроен "rc1".
- Программа выбрана.
- ▶ Нажмите .
Если вы откроете дверцу прибора, функция деактивируется автоматически.
- ✓ Загорается кнопка .

Рекомендация: Чтобы деактивировать функцию, нажмите .

Дистанционная диагностика

В случае вашего обращения с запросом, сервисная служба может получить доступ к вашему прибору посредством дистанционной диагностики Home Connect, если ваш прибор подключен к серверу, а удаленная диагностика доступна в стране пользователя.

Рекомендация: Для получения дополнительной информации и указаний по доступу к удаленной диагностике в вашей стране см. раздел Сервис на местном веб-сайте: www.home-connect.com

Обновление программного обеспечения

Эта функция позволяет актуализировать программное обеспечение вашего прибора, например, для оптимизации, устранения ошибок или важных для безопасности обновлений. Приложение Home Connect информирует вас об имеющихся обновлениях программного обеспечения.

Защита данных

Соблюдайте указания по защите данных. При первом соединении прибора с домашней сетью, имеющей выход в интернет, прибор передает на сервер Home Connect данные следующих категорий (первоначальная регистрация):

- Уникальный идентификатор прибора (состоит из кодовых номеров прибора и MAC-адреса встроенного модуля Wi-Fi).
- Сертификат безопасности модуля Wi-Fi (для информационно-технической защиты соединения).
- Текущие версии программного и аппаратного обеспечения вашего бытового прибора.
- Статус предыдущего восстановления заводских настроек, если оно выполнялось.

Первоначальная регистрация является этапом подготовки к использованию функций Home Connect и требуется лишь однократно, при первом использовании функций Home Connect.

Заметка: Обратите внимание, что использование функций Home Connect возможно только при наличии приложения Home Connect. Информацию о защите данных можно найти в приложении Home Connect.

Очистка и уход

Для долговременной исправной работы прибора требуется его тщательная очистка и уход.

Очистка резервуара для мытья

ПРЕДУПРЕЖДЕНИЕ

Риск нанесения вреда здоровью!

Использование моющих средств, содержащих хлор, может нанести ущерб здоровью.

- ▶ Ни в коем случае не используйте моющие средства, содержащие хлор.
1. Удаляйте крупные загрязнения во внутреннем отделении влажной мягкой салфеткой.
 2. Залейте моющее средство в камеру для моющего средства.
 3. Выберите программу с максимальной температурой.
→ "Программы", Страница 20
 4. "Запустите программу без посуды."
→ Страница 36

Моющие средства

Используйте только подходящие моющие средства для очистки прибора.

→ "Безопасная эксплуатация",
Страница 12

Рекомендация: Протестированное и одобренное нами средство для ухода за посудомоечными машинами и их мойки вы можете заказать в Интернете по адресу <https://www.bosch-home.com/store> или приобрести через службу сервиса.

Рекомендации по уходу за прибором

Учитывайте рекомендации по уходу за своим прибором, чтобы обеспечить его функционирование надолго.

Мероприятие	Преимущество
Регулярно протирайте уплотнения дверцы, переднюю панель посудомоечной машины	Так части прибора останутся чистыми и гигиеничными.

Мойка машины

Отложения, например, остатки пищи и накипь, могут стать причиной неисправностей вашего прибора. Чтобы предотвратить неисправности и уменьшить образование запахов, очищайте прибор регулярно.

Мойка машины в сочетании со средствами для ухода за посудомоечными машинами и их мойки являются подходящей программой профилактического ухода за вашим прибором.

Мероприятие	Преимущество
ны и панель управления влажной матерчатой салфеткой с небольшим количеством моющего средства.	
При длительных перерывах в работе оставьте дверцу прибора прислоненной.	Этим предотвращается возникновение неприятных запахов.

Рекомендация: Протестированное и одобренное нами средство для ухода за посудомоечными машинами и их мойки вы можете заказать в Интернете по адресу <https://www.bosch-home.com/store> или приобрести через службу сервиса.

Мойка машины — это программа, удаляющая в одном цикле мытья различные отложения. Очистка производится в две фазы:

Фаза	Удаляемые отложения	Моющее средство	Размещение
1	Жир и накипь	Жидкое средство по уходу за посудомоечной машиной или средство для удаления накипи в машине в виде порошка.	Внутреннее отделение прибора, например, бутылка, подвешенная в корзине для столовых приборов или порошок, засыпанный во внутреннее отделение.
2	Остатки пищи и отложения	Средство для мойки посудомоечной машины	Камера для моющего средства

Для оптимальной мойки программа дозирует моющие средства отдельно на соответствующих фазах мойки. Для этого требуется правильное размещение моющих средств.

Если светится индикатор Мойка машины на панели управления или появляется соответствующая рекомендация на дисплее, выполните Мойка машины без посуды. После выполнения Мойка машины индикатор гаснет. Если ваш прибор не

имеет функции напоминания, мы рекомендуем выполнять уход за посудомоечной машиной каждые 2 месяца.

Выполнение Мойка машины


Примечания

- Выполните программу Мойка машины без загрузки посуды.
- Используйте только специальные средства для ухода за посудомоечными машинами и их мойки.
- Следите за тем, чтобы внутри посудомоечной машины не находились алюминиевые предметы, например, жирулавливающие фильтры вытяжек или алюминиевые кастрюли.
- Если вы не выполнили Мойка машины после 3 циклов мытья, индикатор для Мойка машины гаснет автоматически.
- Чтобы достичь оптимальных результатов мойки, следите за правильным размещением моющих средств.
- Соблюдайте правила безопасности, приведенные на упаковках средств для ухода за посудомоечными машинами и их мойки.

1. Удаляйте крупные загрязнения во внутреннем отделении влажной мягкой салфеткой.
2. Очистите фильтры.
3. Разместите средство по уходу за посудомоечной машиной во внутреннем отделении прибора.

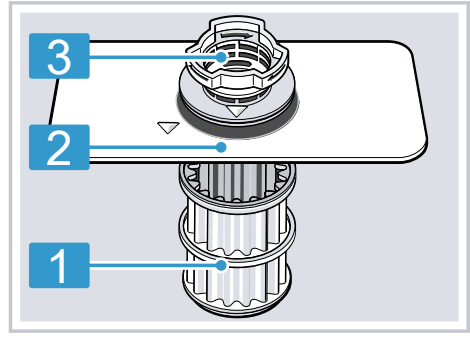
Используйте только специальные средства для ухода за посудомоечными машинами.

4. Заполните средство для мойки посудомоечной машины в камеру для моющего средства доверху.
Не помещайте средство для мойки посудомоечной машины дополнительно во внутреннее отделение прибора.

5. Нажмите .
6. Нажмите Start.
- ✓ Выполняется Мойка машины.
- ✓ Когда программа завершена, индикатор для Мойка машины гаснет.

Фильтрующая система

Фильтрующая система отфильтровывает крупные загрязнения из циркулирующей промывочной воды.

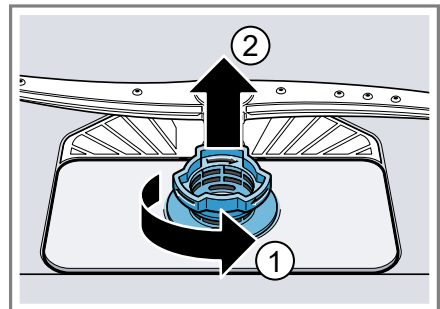


- | | |
|---|-----------------------|
| 1 | Микрофильтр |
| 2 | Фильтр тонкой очистки |
| 3 | Фильтр грубой очистки |

Очистка фильтров

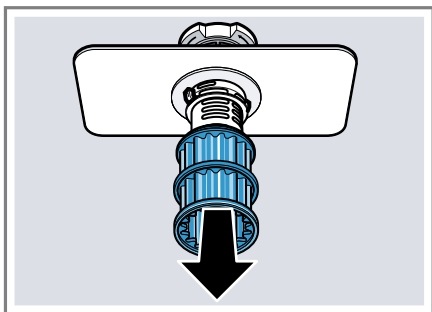
Загрязнения из воды для мытья посуды могут засорить фильтры.

1. После каждого мытья посуды фильтры следует проверять на наличие в них остатков пищи.
2. Поверните фильтр грубой очистки против часовой стрелки ^① и извлеките фильтрующую систему ^②.
 - Следите за тем, чтобы в поддон насоса не упали посторонние предметы.

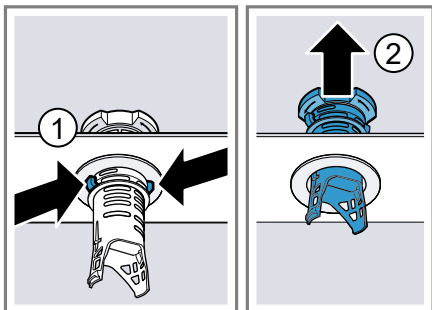


ru Очистка и уход

3. Выньте микрофильтр движением вниз.



4. Сожмите стопорные выступы ① и выньте фильтр грубой очистки ② движением вверх.



5. Промойте фильтрующие элементы проточной водой.

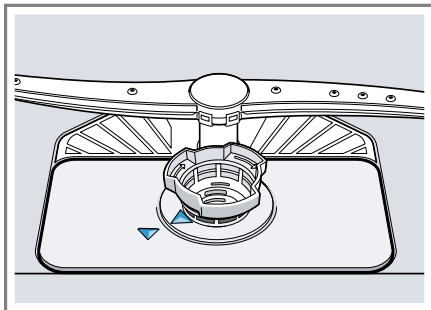
Тщательно очистите загрязненный край между фильтрами грубой и тонкой очистки.

6. Соберите фильтрующую систему.

Учтите, что на фильтре грубой очистки стопорные выступы зафиксированы.

7. Вставьте фильтрующую систему в прибор и поверните фильтр грубой очистки по часовой стрелке.

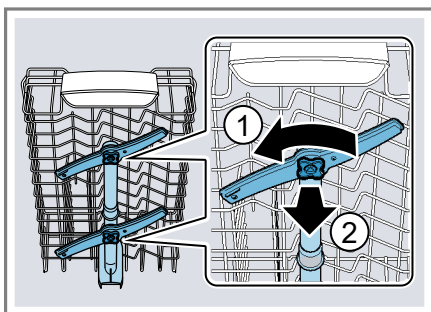
- Учтите, что маркировки в виде стрелок должны располагаться друг напротив друга.



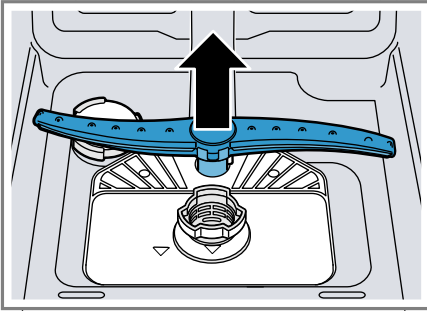
Очистка распылительных коромысел

Накипь и загрязнения из воды для мытья посуды могут заблокировать форсунки и опорные узлы распылительных коромысел. Регулярно очищайте распылительные коромысла.

1. Отвинтите верхние распылительные коромысла ① и снимите, потянув вниз ②.



2. Снимите нижнее распылительное коромысло, потянув вверх.



3. Под проточной водой проверьте выходные отверстия распылительных коромысел на отсутствие засорений и, если нужно, удалите посторонние предметы.
4. Установите нижнее распылительное коромысло.
 - ✓ Оно фиксируется со щелчком.
5. Установите верхние распылительные коромысла и прочно прикрутите.

Устранение неисправностей

Вы можете самостоятельно устранить незначительные неисправности вашего прибора. Воспользуйтесь информацией из главы «Устранение неисправностей» перед обращением в сервисную службу. Это позволит избежать дополнительных расходов.

ПРЕДУПРЕЖДЕНИЕ

Опасность поражения электрическим током!

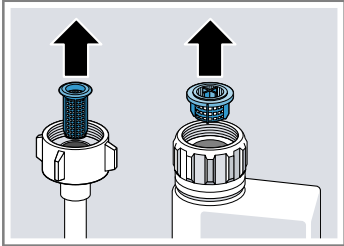
При неквалифицированном ремонте прибор может стать источником опасности.

- ▶ Ремонтировать прибор разрешается только квалифицированным специалистам.
- ▶ Для ремонта прибора можно использовать только оригинальные запчасти.
- ▶ В случае повреждения сетевого кабеля данного прибора его необходимо заменить специальным соединительным кабелем, который можно приобрести у производителя изготовителя или через его сервисную службу.

Код ошибки / индикация ошибки / сигнал

Неисправность	Причина	Устранение неисправностей
E:20-60 загораются попеременно.	Прибор обнаружил, что нагревательный элемент покрыт отложениями.	<ol style="list-style-type: none"> 1. Очистите прибор от накипи. 2. Эксплуатируйте прибор только с системой умягчения воды.¹
E:30-00 загораются попеременно.	Водозащитная система активирована.	<ol style="list-style-type: none"> 1. Закройте водопроводный кран. 2. Обратитесь в "сервисную службу." → <i>Страница 66</i>
E:31-00 загораются попеременно.	Водозащитная система активирована.	<ol style="list-style-type: none"> 1. Закройте водопроводный кран. 2. Обратитесь в "сервисную службу." → <i>Страница 66</i>
E:32-00 загораются попеременно или светится индикатор подачи воды .	Подводящий шланг перегнут.	▶ Проложите подводящий шланг без загибов.
	Водопроводный кран закрыт.	▶ Откройте водопроводный кран.
	Водопроводный кран заклинило или он забит накипью.	▶ Откройте водопроводный кран. Количество воды, протекающей при открытой подаче воды, должно составлять не менее 10 л/мин.

¹ В зависимости от комплектации

Неисправность	Причина	Устранение неисправностей
E:32-00 загораются по-переменно или светится индикатор подачи воды .	Засорены фильтры на подключении к водопроводной сети шланга подачи воды или системы AquaStop.	<ol style="list-style-type: none"> 1. Выключите прибор. 2. Выньте штепсельную вилку из розетки. 3. Закройте водопроводный кран. 4. Отвинтите патрубок подключения к водопроводу. 5. Выньте фильтр из подводящего шланга.
		
E:34-00 загораются по-переменно.	В прибор постоянно льется вода.	<ol style="list-style-type: none"> 6. Очистите фильтр. 7. Вставьте фильтр в подводящий шланг. 8. Привинтите патрубок подключения к водопроводу. 9. Проверьте патрубок подключения к водопроводу на герметичность. 10. Подключите электропитание. 11. Включите прибор.
E:61-02 загораются по-переменно.	Откачивающий насос заблокирован.	<ul style="list-style-type: none"> ▶ Очистите откачивающий насос. → "Очистка откачивающего насоса", Страница 64
	Крышка откачивающего насоса не закреплена	<ul style="list-style-type: none"> ▶ Зафиксируйте крышку "откачивающего насоса" → Страница 64 надлежащим образом.

Неисправность	Причина	Устранение неисправностей
E:61-03 загораются по-переменно. Вода не откачивается.	Сливной шланг засорен или перегнут.	<ol style="list-style-type: none"> 1. Проложите сливной шланг без перегибов. 2. Удалите отложения.
	Подсоединение к сифону еще закрыто.	<ul style="list-style-type: none"> ▶ Проверьте подсоединение на сифоне и откройте его при необходимости.
	Крышка откачивающего насоса не закреплена.	<ul style="list-style-type: none"> ▶ Зафиксируйте крышку "откачивающего насоса" → <i>Страница 64</i> надлежащим образом.
E:90-01 загораются по-переменно.	Напряжение в сети слишком низкое.	<p>Прибор исправен.</p> <ol style="list-style-type: none"> 1. Вызовите электрика. 2. Поручите электрику проверить напряжение в сети и домашнюю электропроводку.
E:92-40 загораются по-переменно.	Фильтры загрязнены или засорены.	<ul style="list-style-type: none"> ▶ Очистите фильтры. → <i>"Очистка фильтров", Страница 45</i>
В окне индикации появляется другой код ошибки. от E:01-00 до E:90-10	Возникла техническая неисправность.	<ol style="list-style-type: none"> 1. Нажмите . 2. Выньте штекер прибора из розетки или отключите предохранитель. 3. Подождите не менее 2 минут. 4. Вставьте штекер прибора в розетку или включите предохранитель. 5. Включите прибор. 6. Если проблема возникает снова: <ul style="list-style-type: none"> - Нажмите . - Закройте водопроводный кран. - Выньте штепсельную вилку из розетки. - Свяжитесь с "сервисной службой" → <i>Страница 66</i> и сообщите код неисправности.

Результат мытья

Неисправность	Причина	Устранение неисправностей
Посуда не высохла.	Не использован ополаскиватель или установлен на слишком низкая дозировка.	<ol style="list-style-type: none"> 1. Заполните "ополаскиватель" → <i>Страница 29.</i> 2. Установите количество добавляемого ополаскивателя. → <i>"Настройка количества добавляемого ополаскивателя", Страница 29</i>
	У программы или программной опции нет фазы сушки, или эта фаза слишком короткая.	<ul style="list-style-type: none"> ▶ "Выберите программу с сушкой, например интенсивную, сильнодействующую или экономичную." → <i>Страница 20</i> <p>Некоторые кнопки опций, например Variospeed, ухудшают результат сушения.</p>
	Вода собирается в углублениях посуды или столовых приборов.	<ul style="list-style-type: none"> ▶ Разместите посуду, по возможности, под наклоном. <div style="display: flex; justify-content: space-around; align-items: center;">   </div>
	Используемое комбинированное моющее средство обладает низкой эффективностью сушки.	<ol style="list-style-type: none"> 1. Используйте ополаскиватель, чтобы повысить эффективность сушки. 2. Используйте другое комбинированное моющее средство с лучшей эффективностью сушки.
	Дополнительная сушка не активирована для повышения эффективности сушки.	<ul style="list-style-type: none"> ▶ Активируйте экстрасушку.
	Посуда слишком рано выгружена из машины или процесс сушки еще не был завершен.	<ol style="list-style-type: none"> 1. Дождитесь окончания программы. 2. Выгружайте посуду только через 30 минут по окончании программы.

Неисправность	Причина	Устранение неисправностей
Посуда не высохла.	Примененный ополаскиватель имеет ограниченную эффективность сушки.	<ul style="list-style-type: none"> ▶ Применяйте фирменные ополаскиватели. Экологичные продукты могут обладать ограниченной эффективностью.
Пластмассовая посуда не высохла.	Не является неисправностью. Пластмасса обладает более низкими теплоаккумулирующими свойствами и хуже сушится.	<ul style="list-style-type: none"> ▶ Устранение невозможно.
Столовые приборы не высохли.	Столовые приборы были плохо размещены в корзине или выдвижном контейнере для столовых приборов.	<p>В местах прилегания столовых приборов могут образоваться капли.</p> <ol style="list-style-type: none"> 1. "Столовые приборы, по возможности, размещайте не скучено." → <i>Страница 34</i> 2. Избегайте прилегания предметов друг к другу.
Внутренние стенки прибора после мытья мокрые.	Не является неисправностью. В результате принципа действия конденсационной сушки наличие капель воды внутри прибора обусловлено физическими свойствами и желательно. Влага из воздуха конденсируется на внутренних стенках прибора, стекает вниз и откачивается.	Никаких действий не требуется.
Остатки пищи на посуде.	<p>Предметы посуды расположены слишком близко друг к другу или корзина переполнена.</p> <p>Вращение распылительного коромысла заблокировано.</p>	<ol style="list-style-type: none"> 1. Размещайте посуду с достаточным расстоянием между предметами. Струи воды должны достигать поверхности посуды. 2. Избегайте прилегания предметов друг к другу. <ul style="list-style-type: none"> ▶ Размещайте посуду таким образом, чтобы не препятствовать свободному вращению распылительного коромысла.

Неисправность	Причина	Устранение неисправностей
Остатки пищи на посуде.	Засорились форсунки в распылительном коромысле.	▶ Очистите "распылительные коромысла" → <i>Страница 46.</i>
	Фильтры загрязнены.	▶ Очистите фильтры. → <i>"Очистка фильтров", Страница 45</i>
	Фильтры вставлены неправильно и/или не зафиксированы.	1. Установите фильтры надлежащим образом. → <i>"Фильтрующая система", Страница 45</i> 2. Зафиксируйте фильтры.
	Выбрана слишком слабая программа мытья.	▶ Выберите более интенсивную программу мытья. → <i>"Программы", Страница 20</i>
	Посуда очищена предварительно слишком тщательно. Сенсорная система выбирает слабый процесс выполнения программы. Стойкие загрязнения частично не смываются.	▶ Удаляйте только крупные остатки пищи с посуды и не ополаскивайте посуду предварительно.
	Размещенные в углах высокие узкие емкости недостаточно хорошо вымыты.	▶ Не размещайте высокие узкие емкости в слишком наклонном положении и в углах.
	Правая и левая стороны верхней корзины для посуды находятся не на одном уровне.	▶ Установите верхнюю корзину для посуды слева и справа на одном уровне. → <i>"Верхняя корзина для посуды", Страница 23</i>

Неисправность	Причина	Устранение неисправностей
Остатки моющего средства в приборе	Крышка камеры для моющего средства заблокирована и не открывается.	<ol style="list-style-type: none"> 1. Разместите посуду в верхней корзине таким образом, чтобы подставка для таблеток моющего средства не загромождалась посудой. → <i>"Размещение посуды"</i>, <i>Страница 34</i> Посуда блокирует крышку камеры для моющего средства. 2. Не размещайте посуду или ароматизаторы в подставке для таблеток моющего средства.
	Крышка камеры для моющего средства заблокирована таблеткой и не открывается.	▶ Вкладывайте таблетки в камеру для моющего средства плашмя, а не на ребро.
	Таблетки используются в быстрой или короткой программе. Время растворения таблеток не достигается.	▶ Выберите более интенсивную "программу" → <i>Страница 20</i> или используйте "порошкообразное моющее средство" → <i>Страница 30</i> .
	Моющие свойства и растворимость ухудшились в результате длительного хранения или моющее средство сильно слиплось.	▶ Смените "моющее средство" → <i>Страница 30</i> .
Образовались пятна воды на изделиях из пластмассы.	Образование капель на пластмассовых поверхностях неизбежно в силу физических свойств материала. После сушки видны пятна воды.	<ol style="list-style-type: none"> ▶ Выберите более интенсивную программу. → <i>"Программы"</i>, <i>Страница 20</i> ▶ Размещайте посуду под наклоном. → <i>"Размещение посуды"</i>, <i>Страница 34</i> ▶ Используйте ополаскиватель. → <i>"Ополаскиватель"</i>, <i>Страница 29</i> ▶ Настройте систему умягчения воды на более высокий уровень.

Неисправность	Причина	Устранение неисправностей
Во внутреннем отделении прибора или на дверце образуется стирающийся или смывающийся налет.	Вещества, входящие в состав моющего средства, откладываются на поверхности. Такой налет в большинстве случаев не поддается удалению при помощи химических средств.	<ul style="list-style-type: none"> ▶ Смените "моющее средство" → <i>Страница 30.</i> ▶ Очистите прибор механически.
	Во внутреннем отделении прибора образуется белый налет.	<ol style="list-style-type: none"> 1. Настройте систему умягчения воды надлежащим образом. В большинстве случаев настройку следует повысить. 2. Если нужно, смените моющее средство.
	Контейнер для специальной соли не завинчен.	<ul style="list-style-type: none"> ▶ Завинтите контейнер для специальной соли.
На посуде, во внутреннем отделении прибора или на дверце образуется белый трудноудаляемый налет.	Вещества, входящие в состав моющего средства, откладываются на поверхности. Такой налет в большинстве случаев не поддается удалению при помощи химических средств.	<ul style="list-style-type: none"> ▶ Смените "моющее средство" → <i>Страница 30.</i> ▶ Очистите прибор механически.
	Неправильно установлен диапазон жесткости воды или жесткость воды выше 50 °dH (8,9 ммоль/л).	<ul style="list-style-type: none"> ▶ Настройте систему умягчения воды на соответствующую жесткость воды или добавьте специальную соль.
	Недостаточная эффективность моющего средства «3в1» (3in1), биологического или экологичного моющего средства.	<ul style="list-style-type: none"> ▶ Настройте систему умягчения воды на соответствующую жесткость воды и используйте отдельные средства (фирменное моющее средство, соль, ополаскиватель).
	Недостаточная дозировка моющего средства.	<ul style="list-style-type: none"> ▶ Дозировку моющего средства следует увеличить или заменить "моющее средство" → <i>Страница 30.</i>
	Выбрана слишком слабая программа мытья.	<ul style="list-style-type: none"> ▶ Выберите более интенсивную программу мытья. → <i>"Программы", Страница 20</i>

Неисправность	Причина	Устранение неисправностей
Следы чая или губной помады на посуде.	Слишком низкая температура воды для мытья.	<ul style="list-style-type: none"> ▶ Выберите программу с более высокой температурой воды для мытья. → "Программы", Страница 20
	Недостаточная дозировка или несоответствие моющего средства.	<ul style="list-style-type: none"> ▶ Используйте подходящее "моющее средство" → Страница 30 и дозируйте его в соответствии с указаниями изготовителя.
	Посуда очищена предельно тщательно. Сенсорная система выбирает слабый процесс выполнения программы. Стойкие загрязнения частично не смываются.	<ul style="list-style-type: none"> ▶ Удаляйте только крупные остатки пищи с посуды и не ополаскивайте посуду предельно.
Цветные (синие, желтые, коричневые) трудноудаляемые или вообще неудаляемые налеты находятся во внутреннем отделении прибора или на посуде из нержавеющей стали.	Налет образуется из-за компонентов овощей (капусты, сельдерея, картофеля, макаронных изделий, ...) или водопроводной воды (марганец).	<ul style="list-style-type: none"> ▶ Очистите прибор. Вы можете удалить налет путем "механической очистки" → Страница 43 или при помощи средства для мойки машины. Налет не всегда можно удалить полностью, однако он не представляет никакой опасности для здоровья.
	Образование отложений из компонентов металлов на посуде из серебра или алюминия.	<ul style="list-style-type: none"> ▶ Очистите прибор. Вы можете удалить налет путем "механической очистки" → Страница 43 или при помощи средства для мойки машины. Налет не всегда можно удалить полностью, однако он не представляет никакой опасности для здоровья.

Неисправность	Причина	Устранение неисправностей
Цветные (желтые, оранжевые, коричневые) легкоудаляемые отложения находятся во внутреннем отделении прибора (преимущественно в области дна).	Образование отложений из компонентов остатков пищи и водопроводной воды (накипь), «мылообразные».	<ol style="list-style-type: none"> 1. Проверьте настройку системы умягчения воды. 2. Заполните специальную соль. → <i>"Заполнение специальной соли"</i>, Страница 27 3. Если вы используете комбинированные моющие средства (таблетки), активируйте систему умягчения воды. <p>Соблюдайте указания к моющим средствам. → <i>"Указания к моющим средствам"</i>, Страница 32</p>
Пластмассовые элементы во внутреннем отделении прибора изменили цвет.	Пластмассовые элементы во внутреннем отделении прибора могут за время эксплуатации посудомоечной машины изменить свой цвет.	<ul style="list-style-type: none"> ▶ Изменение цвета может иметь место, но не влияет на функциональность прибора.
Пластмассовые части изменили цвет.	Слишком низкая температура воды для мытья.	<ul style="list-style-type: none"> ▶ Выберите программу с более высокой температурой воды для мытья. → <i>"Программы"</i>, Страница 20
	Посуда очищена предельно тщательно. Сенсорная система выбирает слабый процесс выполнения программы. Стойкие загрязнения частично не смываются.	<ul style="list-style-type: none"> ▶ Удаляйте только крупные остатки пищи с посуды и не ополаскивайте посуду предельно.
Удаляемые разводы находятся на стекле, стекле с металлическим отливом и столовых приборах.	Настроено слишком большое количество добавляемого ополаскивателя.	<ul style="list-style-type: none"> ▶ Настройте систему ополаскивания на более низкий уровень.
	Не заполнен ополаскиватель.	<ul style="list-style-type: none"> ▶ → <i>"Заполнение ополаскивателя"</i>, Страница 29
	Имеются остатки моющего средства на стадии программы завершающего ополаскивания. Крышка камеры	<ol style="list-style-type: none"> 1. Разместите посуду в верхней корзине таким образом, чтобы подставка для таблеток моющего средства не загро-

Неисправность	Причина	Устранение неисправностей
<p>Удаляемые разводы на стекле, на стекле с металлическим отливом и столовых приборах.</p>	<p>для мощющего средства заблокирована и не открывается полностью.</p>	<p>мождалась посудой. → <i>"Размещение посуды"</i>, Страница 34</p> <p>Посуда блокирует крышку камеры для моющего средства.</p> <p>2 Не размещайте посуду или ароматизаторы в подставке для таблеток моющего средства.</p>
	<p>Посуда очищена предварительно слишком тщательно. Сенсорная система выбирает слабый процесс выполнения программы. Стойкие загрязнения частично не смываются.</p>	<p>▶ Удаляйте только крупные остатки пищи с посуды и не ополаскивайте посуду предварительно.</p>
<p>Необратимое помутнение стекла.</p>	<p>Изделия из стекла не устойчивы при мытье в посудомоечной машине, а только пригодны для мытья в ней.</p>	<p>▶ Используйте устойчивые при мытье в посудомоечной машине изделия из стекла.</p> <p>Стаканы пригодны для мытья в посудомоечной машине, как правило, с оговорками, т. е. следует исходить из того, что со временем будут очевидны износ или изменения.</p> <p>▶ Избегайте продолжительной фазы парообразования (время после завершения процесса мытья посуды).</p> <p>▶ Используйте программу с более низкой температурой. → <i>"Программы"</i>, Страница 20</p> <p>▶ Настройте систему умягчения воды на степень жесткости воды.</p> <p>▶ Используйте моющее средство с компонентом для защиты стекла.</p>

Неисправность	Причина	Устранение неисправностей
Следы ржавчины на столовых приборах.	Столовые приборы недостаточно устойчивы к воздействию коррозии. Лезвия ножей чаще подвержены коррозии.	▶ Используйте нержавеющие столовые приборы.
	Столовые приборы ржавеют и в том случае, если вместе с ними моются ржавеющие предметы.	▶ Не мойте ржавеющие предметы.
	Содержание соли в воде для мытья посуды слишком высокое.	<ol style="list-style-type: none"> 1. Удалите просыпавшуюся специальную соль из посудомоечной машины. 2. Прочно закрутите крышку контейнера для специальной соли.
Остатки моющего средства находятся в камере для моющего средства или в подставке для таблеток моющего средства.	Распылительные коромысла были заблокированы предметами посуды, поэтому моющее средство не смывается.	▶ Убедитесь в том, что распылительные коромысла не заблокированы и могут свободно вращаться.
	Камера для моющего средства при его заполнении была влажной.	▶ Заполняйте моющее средство только в сухую камеру для моющего средства.
Необычно сильное пенообразование.	В контейнере для ополаскивателя находится средство для мытья посуды вручную.	▶ Назамедлительно заполните ополаскиватель в контейнер. → <i>"Заполнение ополаскивателя", Страница 29</i>
	Пролит ополаскиватель.	▶ Удалите ополаскиватель тканевой салфеткой.
	Используемое моющее средство или средство по уходу за прибором образует слишком много пены.	▶ Смените марку моющего средства.

Проблема с Home Connect

Неисправность	Причина	Устранение неисправностей
Соединение с домашней сетью не устанавливается.	WLAN на маршрутизаторе не активен.	▶ Проверьте соединение маршрутизатора с беспроводной сетью.

Неисправность	Причина	Устранение неисправностей
Индикация WLAN мигает.	Нет соединения с домашней сетью.	▶ Активируйте беспроводную сетевую связь на своем маршрутизаторе.
Функция Home Connect не выполняется надлежащим образом.	Функция Home Connect неверно настроена.	▶ Соблюдайте указания из документации, прилагающейся к Home Connect.
	Возникла техническая неисправность.	▶ Соблюдайте указания службы техподдержки, приведенные в прилагающейся к Home Connect документации.

Указания на дисплее

Неисправность	Причина	Устранение неисправностей
Светится индикатор наличия специальной соли.	Нет специальной соли.	▶ Заполните "специальную соль" → <i>Страница 27</i> .
	Сенсор не может распознать специальную соль в таблетках.	▶ Не используйте специальную соль в таблетках.
Не светится индикатор наличия специальной соли.	Система умягчения воды выключена.	▶ Настройка системы умягчения воды
Светится индикатор наличия ополаскивателя.	Нет ополаскивателя.	1. Заполните "ополаскиватель" → <i>Страница 29</i> .
		2. Установите количество добавляемого ополаскивателя. → <i>"Настройка количества добавляемого ополаскивателя", Страница 29</i>
Не светится индикатор наличия ополаскивателя.	Система ополаскивания выключена.	▶ Настройте количество добавляемого ополаскивателя.
Дисплей мигает.	Дверца прибора не закрыта полностью.	▶ Закройте дверцу прибора.
		– Разместите посуду таким образом, чтобы ее части не выступали за края корзины для посуды и не мешали надежному закрыванию дверцы прибора.

Сбои в работе

Неисправность	Причина	Устранение неисправностей
По окончании программы в приборе остается вода.	Засорилась система фильтров или участок под фильтрами.	<ol style="list-style-type: none"> 1. Очистите "фильтры" → <i>Страница 45.</i> 2. Очистите "откачивающий насос" → <i>Страница 64.</i>
	Программа еще не окончена.	<ul style="list-style-type: none"> ▶ Дождитесь окончания программы или прервите программу путем отмены Reset. ▶ → <i>"Отмена программы", Страница 37</i>
Прибор не включается или не управляется.	Выполняется обновление программного обеспечения.	<ul style="list-style-type: none"> ▶ Дождитесь, пока обновление программного обеспечения будет завершено.
	Функции прибора не выполняются.	<ol style="list-style-type: none"> 1. Выньте штекер сетевого кабеля из розетки или отключите предохранитель. 2. Подождите не менее 2 минут. 3. Подключите прибор к электросети. 4. Включите прибор.
Прибор не включается.	Неисправен предохранитель в доме.	<ul style="list-style-type: none"> ▶ Проверьте предохранитель в доме.
	Сетевой кабель не подсоединен к сети.	<ol style="list-style-type: none"> 1. Проверьте, работает ли розетка. 2. Проверьте, полностью ли вставлен штекер сетевого кабеля в розетку и подсоединен ли он к прибору с задней стороны.
	Дверца прибора не закрыта полностью.	<ul style="list-style-type: none"> ▶ Закройте дверцу прибора.
Программа запускается самостоятельно.	Вы не дождалась окончания программы.	<ul style="list-style-type: none"> ▶ → <i>"Отмена программы", Страница 37</i>
Прибор останавливается во время выполнения программы или программа прекращается.	Дверца прибора не закрыта полностью.	<ul style="list-style-type: none"> ▶ Закройте дверцу прибора.
	Прервана подача электроэнергии и/или воды.	<ol style="list-style-type: none"> 1. Проверьте подачу электроэнергии. 2. Проверьте подачу воды.

Неисправность	Причина	Устранение неисправностей
Прибор останавливается во время выполнения программы или программа прекращается.	Верхняя корзина давит на внутреннюю сторону дверцы и не позволяет надежно закрыть дверцу прибора.	<ul style="list-style-type: none"> ▶ Проверить, не вдавлены ли в заднюю стенку розетка или неснятый фиксатор шланга. ▶ Разместите посуду таким образом, чтобы ее части не выступали за края корзины для посуды и не мешали надежному закрыванию дверцы прибора.
Все светодиоды горят или мигают.	Электроника установила ошибку.	<ol style="list-style-type: none"> 1. Держите нажатой кнопку главного выключателя примерно 4 секунды. → <i>"Элементы управления", Страница 17</i> На приборе выполняется сброс и он запускается заново. 2. Если проблема возникает снова: <ul style="list-style-type: none"> – Выключите прибор. – Отсоедините прибор от электросети или выключите соответствующий предохранитель в блоке предохранителей. – Подождите не менее 2 минут. – Включите соответствующий предохранитель в блоке предохранителей или вставьте вилку сетевого шнура. – Включите прибор. 3. Если проблема возникает снова: <ul style="list-style-type: none"> – Обратитесь в сервисную службу. → <i>"Сервисная служба", Страница 66</i>

Механическое повреждение

Неисправность	Причина	Устранение неисправностей
Дверца прибора не закрывается.	Замок дверцы закрылся.	▶ Закройте дверцу прибора, приложив большее усилие.
	Дверца блокируется вследствие неправильного монтажа.	▶ Проверьте, правильно ли был смонтирован прибор. Дверца прибора, декоративная панель или навесные компоненты не должны при закрывании сталкиваться с соседними шкафами или столешницей.
Крышка камеры для моющего средства не закрывается.	Камера для моющего средства или крышка заблокированы слипшимися остатками моющего средства.	▶ Удалите остатки моющего средства.

Шумы

Неисправность	Причина	Устранение неисправностей
Постукивание при работе впускных клапанов.	Связано с внутренней проводкой дома. Прибор исправен. Не влияет на функционирование прибора.	▶ Устранение возможно только путем изменения внутренней проводки.
Постукивание или дребезжание.	Распылительное коромысло ударяет по посуде.	▶ Разместите посуду таким образом, чтобы распылительные коромысла не ударяли по ней.
	При недостаточной загрузке струи воды попадают прямо на внутренние стенки резервуара.	▶ Распределяйте посуду равномерно. ▶ Загрузите больше посуды в прибор.
	Легкие предметы посуды передвигаются во время мытья.	▶ Легкую посуду размещайте устойчиво.

Очистка откачивающего насоса

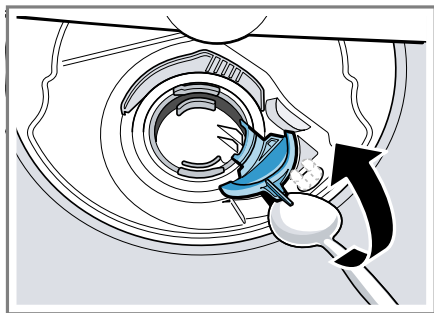
Крупные остатки пищи или посторонние предметы могут блокировать откачивающий насос. Если вода для мытья посуды больше не сливается надлежащим образом, следует очистить откачивающий насос.

⚠ ПРЕДУПРЕЖДЕНИЕ Опасность травмирования!

Острые и колющие предметы или осколки стекла могут заблокировать откачивающий насос и привести к травмам.

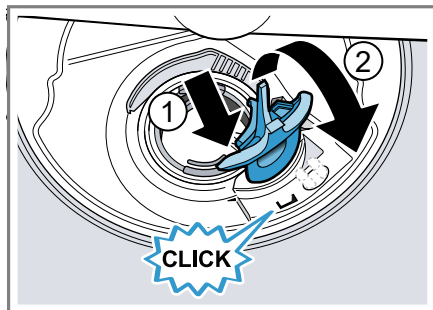
► Осторожно удалите посторонние предметы.

1. Отсоедините прибор от электросети.
2. Снимите верхнюю и нижнюю корзину для посуды.
3. Выньте фильтрующую систему.
4. Вычерпайте имеющуюся воду.
Если нужно, воспользуйтесь губкой.
5. Извлеките крышку насоса с помощью ложки и возьмитесь за язычок.



6. Приподнимите крышку насоса, направив ее наискось вовнутрь, и снимите.
✓ Теперь вы можете достать до крыльчатки рукой.
7. Удалите остатки пищи и посторонние тела в области крыльчатки.

8. Вставьте крышку насоса ① и прижмите ее вниз ②.



- ✓ Крышка насоса фиксируется со щелчком.
9. Установите фильтрующую систему.
 10. Вставьте нижнюю и верхнюю корзину для посуды.

Транспортировка, хранение и утилизация

Демонтаж прибора

1. Отсоедините прибор от электросети.
2. Закройте водопроводный кран.
3. Отсоедините подключение к канализации.
4. Отсоедините подключение к питьевой воде.
5. Отвинтите крепежные винты от мебели при их наличии.
6. Снимите цокольную панель при ее наличии.
7. Осторожно извлеките прибор, подтягивая при этом шланг.

Защита прибора от замерзания

Если прибор находится в помещении, где возможно замерзание (например, в загородном доме), опорожните прибор полностью.

- ▶ Опорожните прибор.
→ "Транспортировка прибора",
Страница 65

Транспортировка прибора

Во избежание повреждений прибора опорожните его перед транспортировкой.

Заметка: Прибор следует транспортировать только в вертикальном положении, чтобы в систему управления не попали остатки воды и не повредили прибор.

1. Извлеките посуду из прибора.
2. Зафиксируйте незакрепленные детали.
3. "Включите прибор." → Страница 35
4. Выберите программу с наиболее высокой температурой.
→ "Программы", Страница 20
5. "Запустите программу."
→ Страница 36
6. Для опорожнения прибора прервите программу примерно через 4 минуты.
→ "Отмена программы", Страница 37
7. "Выключите прибор." → Страница 37
8. Закройте водопроводный кран.
9. Чтобы удалить остатки воды из прибора, отсоедините подводящий шланг и дайте воде стечь.

Утилизация старого бытового прибора

Утилизация в соответствии с экологическими нормами обеспечивает возможность вторичного использования ценных сырьевых материалов.

ПРЕДУПРЕЖДЕНИЕ

Риск нанесения вреда здоровью!

Дети могут оказаться запертыми в приборе и подвергнуть свою жизнь опасности.

- ▶ На отслуживших приборах отсоедините вилку сетевого кабеля, после чего разрежьте сетевой кабель и приведите в негодность замок дверцы прибора, чтобы дверца более не могла закрываться.

1. Выньте из розетки вилку сетевого кабеля.
2. Обрежьте сетевой кабель прибора.
3. Утилизируйте прибор в соответствии с экологическими нормами.

Сведения о возможных способах утилизации можно получить в специализированном торговом предприятии, а также в районных или городских органах управления.



Данный прибор имеет отметку о соответствии европейским нормам 2012/19/ EU утилизации электрических и электронных приборов (waste electrical and electronic equipment - WEEE).

Данные нормы определяют действующие на территории Евросоюза правила возврата и утилизации старых приборов.

Сервисная служба

Важные для функционирования прибора оригинальные запчасти, соответствующие Директиве ЕС по экологическому проектированию электропотребляющей продукции вы можете заказать в нашей сервисной службе, как минимум, в течение 10 лет с момента продажи вашего прибора в пределах Европейского экономического пространства.

Заметка: При выполнении гарантийных условий производителя работы выполняются сервисной службой бесплатно.

Подробную информацию о гарантийном сроке и условиях гарантии в вашей стране вы можете запросить в нашей сервисной службе, у вашего продавца или найти на нашем сайте.

Адрес и телефон сервисной службы можно найти в прилагаемом перечне сервисных служб или на нашем веб-сайте.

Для доступа к контактам служб клиентского сервиса, вы также можете использовать данный QR код.

<https://www.bosch-home.ru>



Номер изделия (E-Nr.), заводской номер (FD) и порядковый номер (Z-Nr.)

Фирменная табличка находится с внутренней стороны дверцы прибора. Чтобы быстро найти данные прибора и номер телефона сервисной службы, вы можете записать эти данные.

Гарантия на систему «Аква-стоп»

Дополнительно к гарантийным обязательствам продавца в соответствии с договором купли-продажи и в дополнение к нашей гарантии производителя на бытовой прибор мы гарантируем возмещение ущерба в указанных ниже случаях.

- Мы возмещаем частному пользователю ущерб, причиненный водой, возникший из-за неисправности нашей системы «Аква-стоп». Чтобы можно было гарантировать защиту от утечки воды, прибор должен быть подключен к электросети.
- Эта гарантия действует на протяжении всего срока службы прибора.
- Гарантийные обязательства выполняются при условии квалифицированной установки и подключения прибора с системой «Аква-стоп» в соответствии с нашей инструкцией, включая также квалифицированно выполненный монтаж удлинителя системы «Аква-стоп» (оригинальная запчасть). Наша гарантия не распространяется на неисправные подводящие трубопроводы или арматуры до места подключения системы «Аква-стоп» к водопроводному крану.
- Бытовые приборы с системой «Аква-стоп» в целом не нуждаются в присмотре во время работы, а после работы не требуется закрывать водопроводный кран. Только лишь в случае вашего длительного отсутствия, например, на время отпуска, водопроводный кран необходимо закрыть.

Технические характеристики

Вес

Макс.: 45 кг

Напряжение	220 - 240 В, 50 Гц или 60 Гц
Потребляемая мощность	2000 - 2400 Вт
Предохранитель	10 - 16 А
Давление воды	<ul style="list-style-type: none"> ■ мин. 50 кПа (0,5 бар) ■ макс. 1000 кПа (10 бар)
Количество подаваемой воды	мин. 10 л/мин
Температура воды	Холодная вода. Горячая вода макс.: 60 °С
Вместимость	9 стандартных столовых приборов

Дополнительную информацию по вашей модели можно найти на сайте <https://eprel.ec.europa.eu/>¹. Эта ссылка ведет на официальную базу данных продуктов ЕС EPREL. Следуйте указаниям по поиску модели. Идентификатор модели определяется символами перед кодой чертой в номере продукта (E-Nr.) на типовой табличке. Кроме того, идентификатор модели указан в первой строке таблички по энергопотреблению ЕС.

Информация по свободно распространяемому и открытому программному обеспечению

Этот продукт содержит компоненты программного обеспечения, которые лицензированы обладателями авторских прав как свободно распространяемое и открытое программное обеспечение. Соответствующая информация о лицензиях сохранена на бытовом приборе. Доступ к соответствующей информации о лицензиях возможен также через приложение Home Connect: «Профиль -> Правовые указания -> Информация о лицензиях».² Вы можете скачать информацию о лицензиях на сайте фирменного продукта. (Найдите на сайте продукта модель своего прибора и прочую документацию.) Вы можете также запросить соответствующую информацию по адресу ossrequest@bshg.com или BSH Hausgeräte GmbH, Carl-Wery-Str. 34, D-81739 München – Мюнхен, Германия. По запросу предоставляется исходный код.

Направьте свой запрос по адресу ossrequest@bshg.com или BSH Hausgeräte GmbH, Carl-Wery-Str. 34, D-81739 München – Мюнхен, Германия. Тема: „OSSREQUEST“

Расходы на обработку вашего запроса будут поставлены вам в счет. Это предложение действительно на протяжении трех лет с даты покупки или же, по меньшей мере, в течение периода, на который мы предлагаем техническую поддержку и запасные детали для соответствующего прибора.

¹ Действительно только для стран Европейского экономического пространства

² В зависимости от комплектации

Сертификат соответствия

Настоящим компания BSH Hausgeräte GmbH заявляет, что прибор с функциональными возможностями Home Connect соответствует основным требованиям и прочим применимым положениям директивы 2014/53/EU.

Полный текст декларации соответствия RED размещен на интернет-сайте www.bosch-home.com на странице с описанием вашего прибора в разделе дополнительной документации.



Диапазон 2,4 ГГц (2400–2483,5 МГц):
макс. 100 мВт

Диапазон 5 ГГц (5150–5350 МГц + 5470–5725 МГц): макс. 100 мВт

	BE	BG	CZ	DK	DE	EE	IE	EL	ES
	FR	HR	IT	CY	LI	LV	LT	LU	HU
	MT	NL	AT	PL	PT	RO	SI	SK	FI
	SE	NO	CH	TR	IS	UK (NI)			

5 ГГц WLAN (Wi-Fi): только для использования в помещениях.

AL	BA	MD	ME	MK	RS	UK	UA
----	----	----	----	----	----	----	----

5 ГГц WLAN (Wi-Fi): только для использования в помещениях.



Благодарим за выбор бытовой техники Bosch!

Зарегистрируйте свой новый прибор на MyBosch прямо сейчас и получите следующие преимущества:

- Полезные советы по использованию вашего прибора
- Возможности расширения гарантии
- Скидки на аксессуары и запасные части
- Руководство по эксплуатации в электронном виде, чтобы все данные о приборе были всегда под рукой
- Быстрый доступ к Службе сервиса бытовой техники Bosch

Бесплатная удобная регистрация, в том числе с мобильных телефонов:

www.bosch-home.com/welcome

BOSCH
HOME APPLIANCES
SERVICE

Нужна помощь? Вы найдете ее здесь.

Обращайтесь, когда нужны советы экспертов Bosch, помощь в решении проблем или ремонт бытовой техники. Bosch поможет вам справиться с техническими сложностями и окажет всестороннюю поддержку:

www.bosch-home.com/service

Контактная информация по всем странам в приложенном перечне центров сервисного обслуживания.

BSH Hausgeräte GmbH

Carl-Wery-Straße 34

81739 München, GERMANY

www.bosch-home.com

A Bosch Company



9001485040 (020422) 442 V5

ru